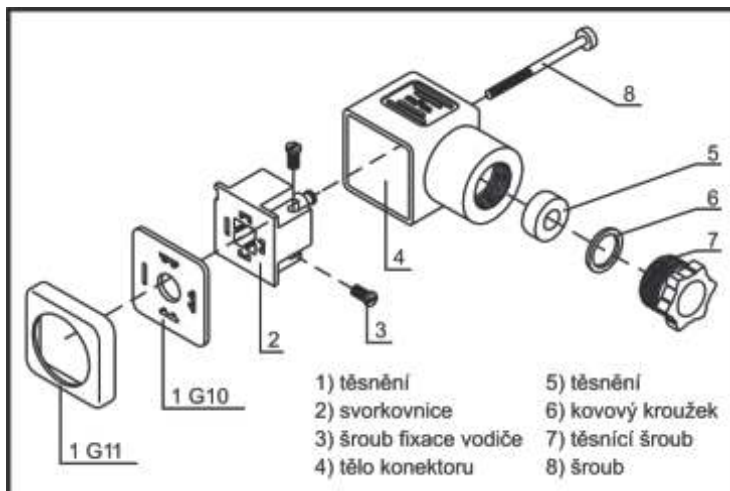


Konektory DIN 43650 typ A



Vzdálenost kontaktů	18 mm
Napětí	
-AC	max. 250 V
-DC	max. 300 V
Nominální proud	10A
Max. proud	16A
Přechodový odpor	≤ 4 mΩ
Vodič	1,5 mm ²
Jištění	PA (+G)
Ø vedení	
-Pg09-M16x1,5	6-8 mm
-Pg11-G1/2 - M20x1,5	8-10 mm
Stupeň ochrany	IP 65 EN60529
Typ izolace	VDE 0101-1/89
Materiál	Operační teplota
-NBR	-40°C +90°C
-Silikon	-40°C +125°C



C 1 8 2 0 9 N 2 1

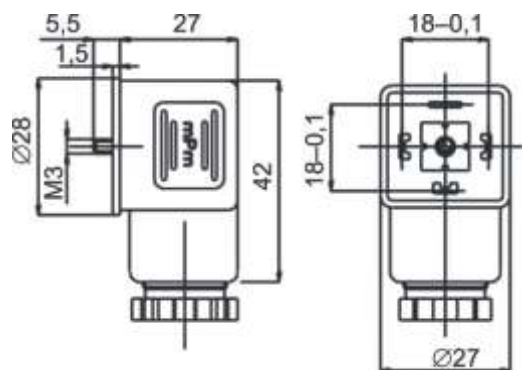
Počet pólů
2=2 póly + země; 3=3 póly + země

Velikost
09=Pg.9; 11=Pg.11; 12=G1/2"

Barva
G=šedá; N=černá

Umístění pinů
2=H12 (standard); 3=H3; 6=H6; 9=H9

Typ závitů
1=NBR těsnění G11 + závit; 2=NBR těsnění G10 + závit
3=Silikonové těsnění G11 + závit; 4=Silikonové těsnění G10 + závit



C 8 1 2 0 9 N 2 1

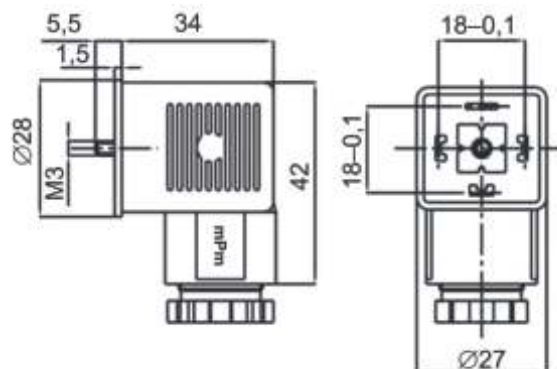
Počet pólů
2=2 póly + země; 3=3 póly + země

Velikost
09=Pg.9; 11=Pg.11; 12=G1/2"

Barva
G=šedá; N=černá

Umístění pinů
2=H12 (standard); 3=H3; 6=H6; 9=H9

Typ závitů
1=NBR těsnění G11 + závit; 2=NBR těsnění G10 + závit
3=Silikonové těsnění G11 + závit; 4=Silikonové těsnění G10 + závit



C 1 8 2 0 9 N 2 1

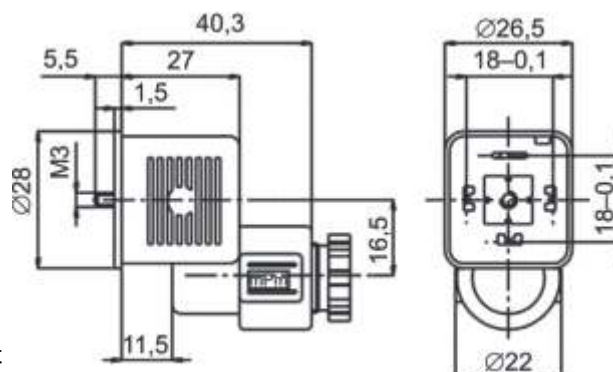
Počet pólů
2=2 póly + země; 3=3 póly + země

Velikost
09=Pg.9; 11=Pg.11

Barva
G=šedá; N=černá

Umístění pinů
2=H12 (standard); 3=H3; 6=H6; 9=H9

Typ závitů
1=NBR těsnění G11 + závit; 2=NBR těsnění G10 + závit
3=Silikonové těsnění G11 + závit; 4=Silikonové těsnění G10 + závit

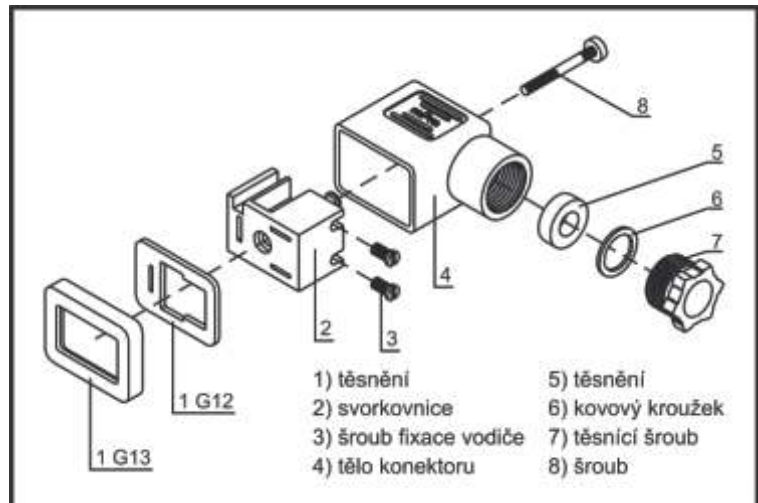


Možnost vložení kontrolního obvodu s LED
Balení obsahuje: konektor + šroub + těsnění

Konektory DIN 43650 industrial form/B



Vzdálenost kontaktů	11 mm
Napětí	
-AC	max. 250 V
-DC	max. 300 V
Nominální proud	10A
Max. proud	16A
Přechodový odpor	≤ 4 m Ω
Vodič	1,5 mm
Jištění	PA (+G)
Ø vedení	
-Pg07-M12x1,5	4-6 mm
-Pg09-M16x1,5	6-8 mm
-M20x1,5	8-10 mm
Stupeň ochrany	IP 65 EN60529
Typ izolace	VDE 0101-1/89
Materiál	Operační teplota
-NBR	-40°C +90°C
-Silikon	-40°C +125°C



C 1 2 2 0 9 N 2 1
C 7 0 2 0 9 N 2 1

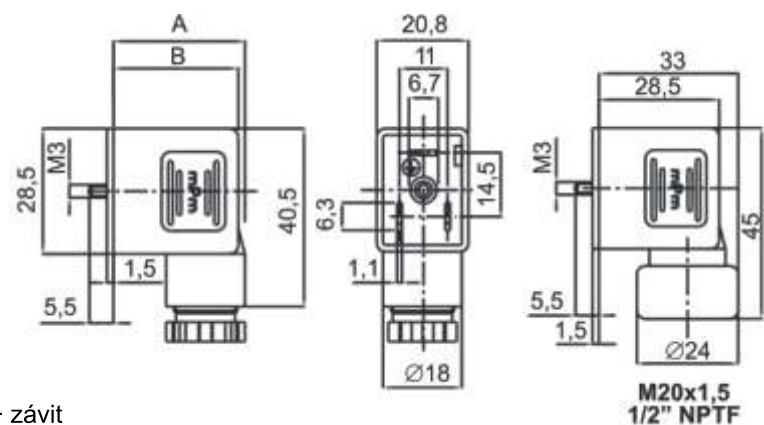
Počet pólů
2=2 póly + země

Velikost
07=Pg.7; 09=Pg.9

Barva
G=šedá; N=černá

Umístění pinů
2=H12 (standard); 6=H6

Typ závitů
1=NBR t. G13 + závit; 2=NBR t. G12 + závit
3=Silikonové t. G13 + závit; 4=Silikonové t. G12 + závit



C 4 1 2 0 9 N 2 1

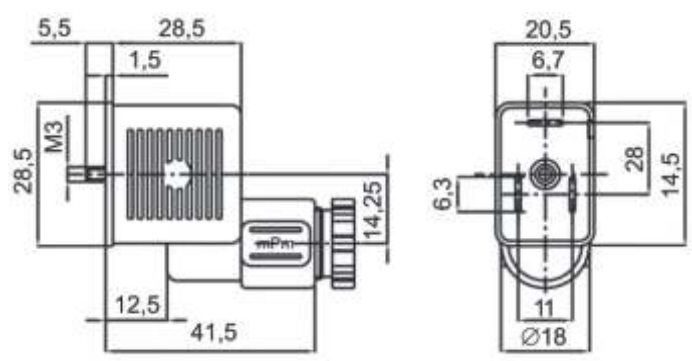
Počet pólů
2=2 póly + země

Velikost
07=Pg.7; 09=Pg.9

Barva
G=šedá; N=černá

Umístění pinů
2=H12 (standard); 6=H6

Typ závitů
1=NBR t. G13 + závit; 2=NBR t. G12 + závit
3=Silikonové t. G13 + závit; 4=Silikonové t. G12 + závit



C 6 2 2 0 9 N 2 1
C 8 2 2 0 9 N 2 1

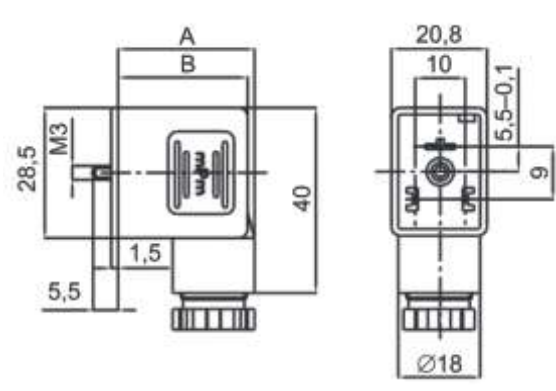
Počet pólů
2=2 póly + země

Velikost
07=Pg.7; 09=Pg.9

Barva
G=šedá; N=černá

Umístění pinů
2=H12 (standard); 6=H6

Typ závitů
1=NBR t. G13 + závit; 2=NBR t. G12 + závit
3=Silikonové t. G13 + závit; 4=Silikonové t. G12 + závit

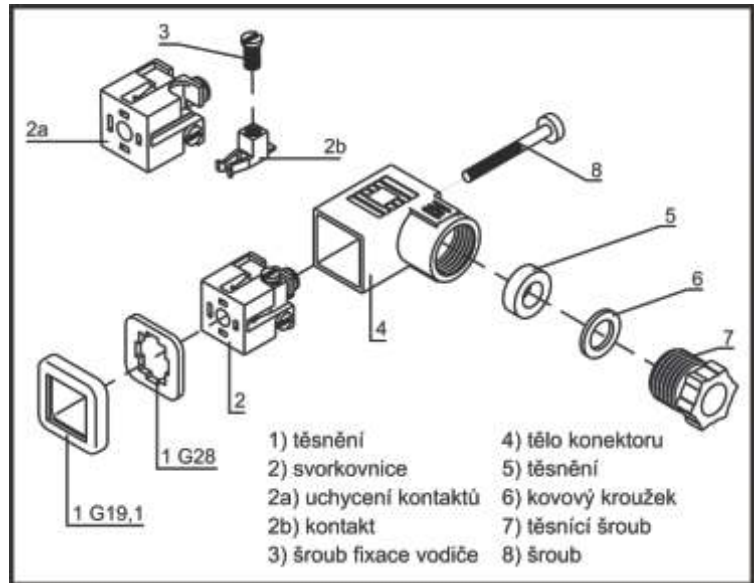


Možnost vložení kontrolního obvodu s LED
Balení obsahuje: konektor + šroub + těsnění

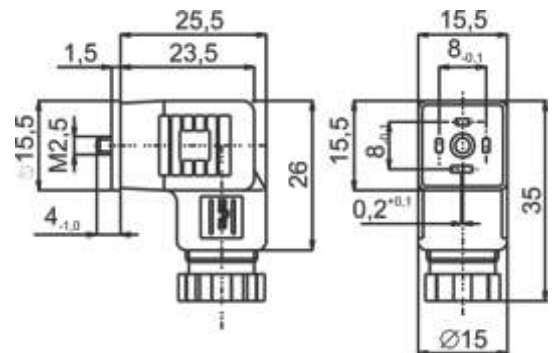
Konektory DIN 43650 typ C



Vzdálenost kontaktů	8 mm
Napětí	
-AC	max. 250 V
-DC	max. 300 V
Nominální proud	6A
Max. proud	10A
Přechodový odpor	≤ 4 mΩ
Vodič	0,75 mm ²
Jištění	PA (+G)
Ø vedení	
-Pg07-M12x1,5	4-6 mm
Stupeň ochrany	IP 65 EN60529
Typ izolace	VDE 0101-1/89
Materiál	Operační teplota
-NBR	-40°C +90°C
-Silikon	-40°C +125°C



Počet pólů	C 0 5 2 0 7 N 2 1
2=2 póly + země; 3=3 póly + země	
Velikost	
07=Pg.7	
Barva	
G=šedá; N=černá	
Umístění pinů	
2=H12 (standard); 3=H3; 6=H6; 9=H9	
Typ závitů	
1=NBR těsnění G19,1 + závit; 2=NBR těsnění G28 + závit	
3=Silikonové těsnění G19,1 + závit; 4=Silikonové těsnění G28 + závit	



Možnost vložení kontrolního obvodu s LED
Balení obsahuje: konektor + šroub + těsnění

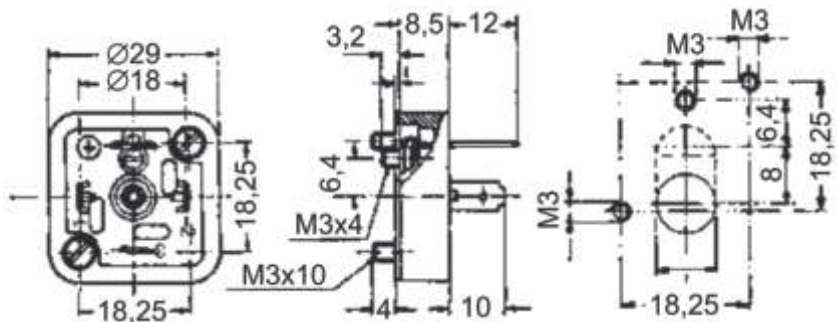
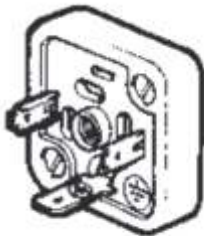
Základny DIN



Základny DIN 43650 - A

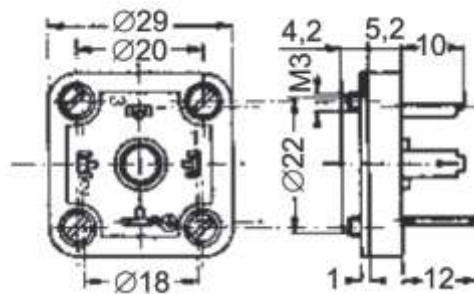
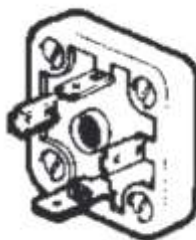
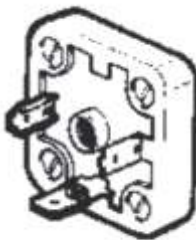
B202000N2

B203000N2



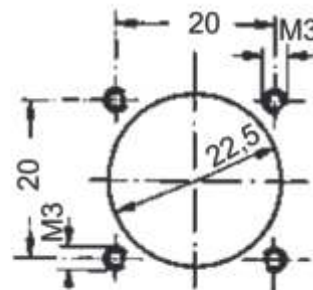
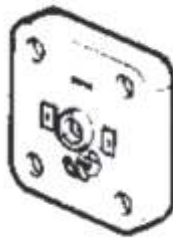
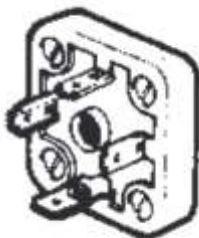
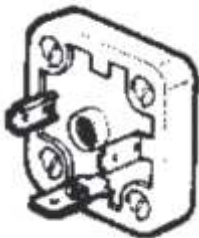
B142000N2

B143000N2



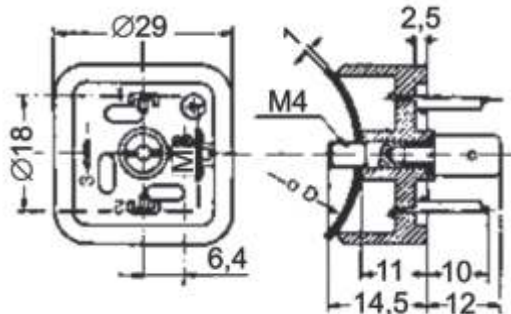
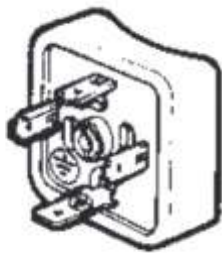
B042000N2

B043000N2



B212000N2

B213000N2



B 2 0 2 0 0 0 N 2

Počet pólů

2=2 póly; 3=3 póly

Rozměry

000=rovná

040=Ø40

080=Ø80

050=Ø50

045=Ø45

100=Ø100

020=Ø20

060=Ø60

160=Ø160

Barva

N=černá

Typ závitů

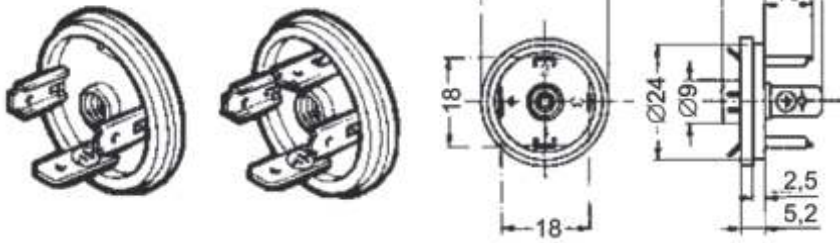
2=NBR rovné + závit

4=Silikonové rovné + závit

0=Bez těsnění a závitů

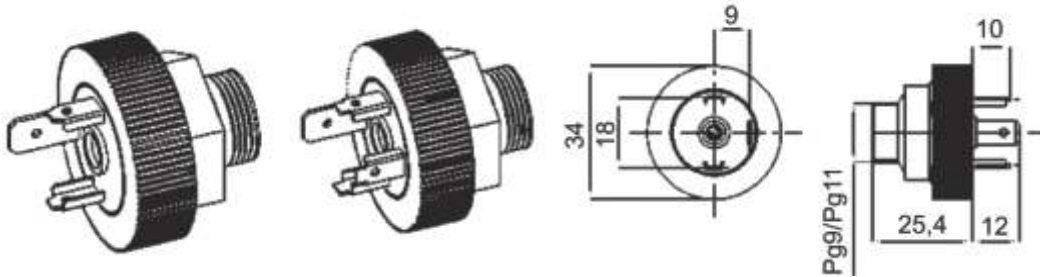
B302000N0

B303000N0



B312P09N0

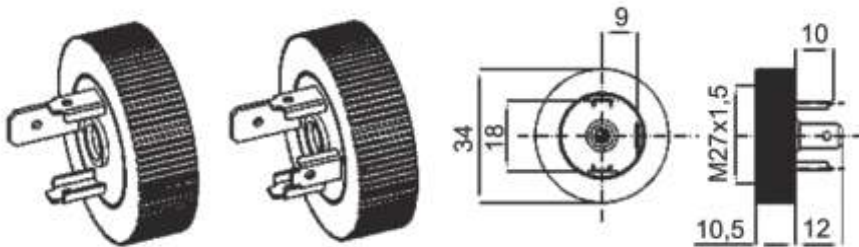
B313P09N0



Základny DIN 43650 - C

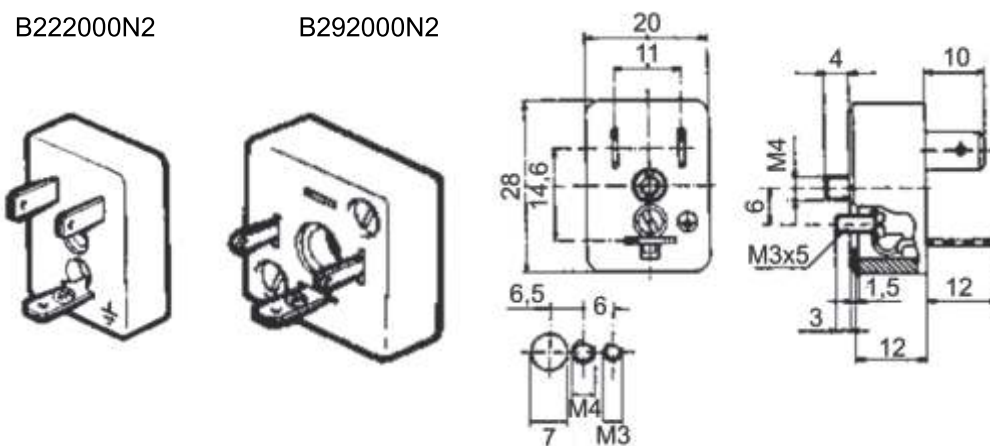
B312M27N0

B313M27N0



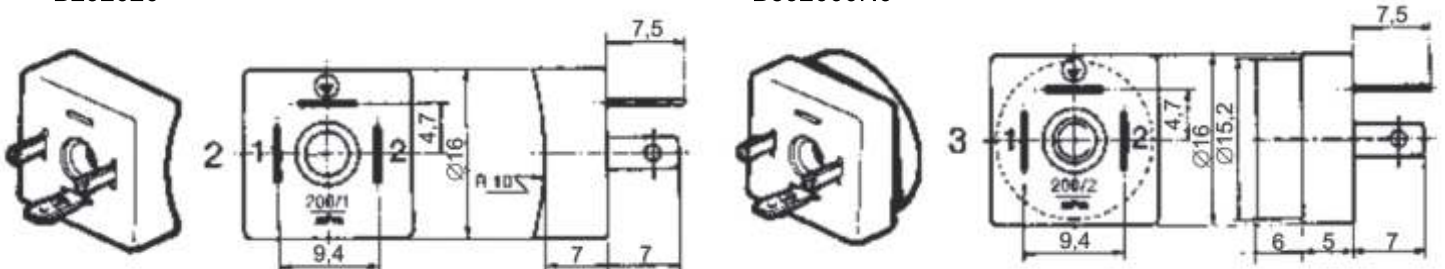
B222000N2

B292000N2



B292020

B392000N0



Signalizační adaptéry

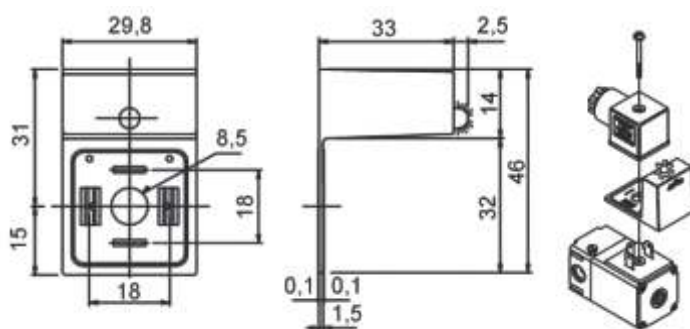


Adaptér typ A

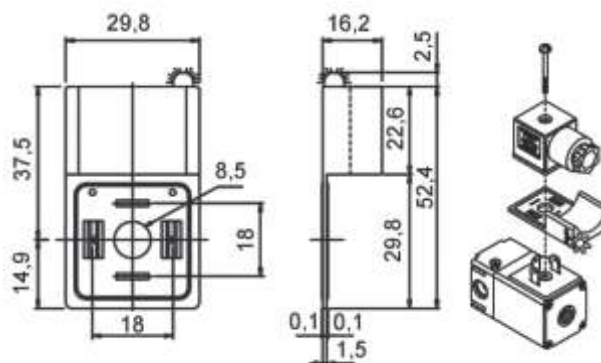
Typy obvodů				
A1	C3	C4	G2	S0

Napětí	Označení				
24V	AxxA1H	AxxC3H	AxxC4H	AxxG2H	AxxS0H
115V	AxxA1L	-	AxxC4L	AxxG2L	-
230V	AxxA1M	-	AxxC4M	AxxG2M	-

A06

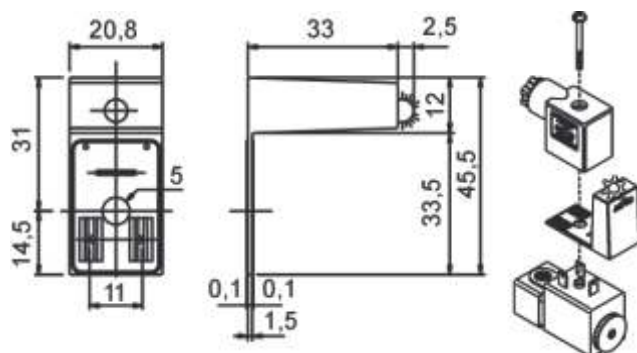


A07

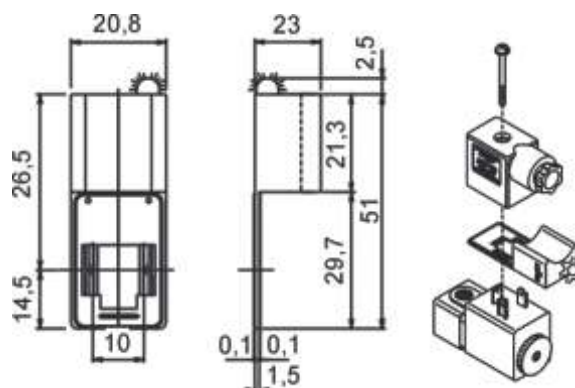


Adaptér typ B

A02



A11



Adaptér typ C

Napětí	Označení				
24V	A01A1H	A01C3H	A01C4H	-	A01S0H
115V	A01A1L	-	A01C4L	-	-

