

# SC 5.9 - 8 Ohm

Art. No. 8006



**Magnetisch abgeschirmter 5 x 9 cm (2" x 3,5")** Breitbandlautsprecher mit kräftigem Antrieb, gutem Wirkungsgrad und einem sehr ausgeglichenen Frequenzgang. Durch die sehr gute Hochtonwiedergabe und die geringen Abmessungen eignet sich der SC 5.9 - 8 Ohm besonders für platz sparende Lösungen im Bereich Multimedia und Dolby Surround sowie als Ersatzbestückung für Fernseheinbaulautsprecher.

**Magnetically shielded 5 x 9 cm (2" x 3.5") fullrange driver** with a powerful magnetic drive, good efficiency and a very balanced frequency response. Due to the very good highrange reproduction and the small size any non-spacious application in the field of multimedia and Dolby Surround are possible. The SC 5.9 - 8 Ohm can furthermore be used as replacement part for internal TV speakers.

## Anwendungsmöglichkeiten / Typical applications

- Multimedia-Boxen
- Video-Monitore
- Fernsehgeräte
- Computerterminals
- Kontroll-Lautsprecher für elektronische Geräte

- Multimedia systems
- Video monitoring screens
- TVs
- Computer terminals
- Control speaker for electronic devices

14.06.2013

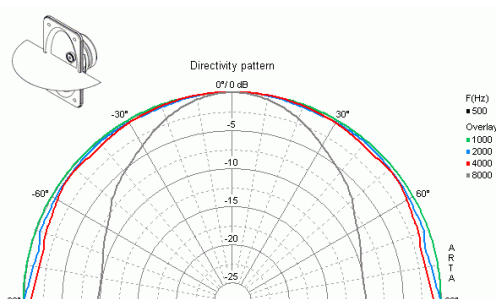
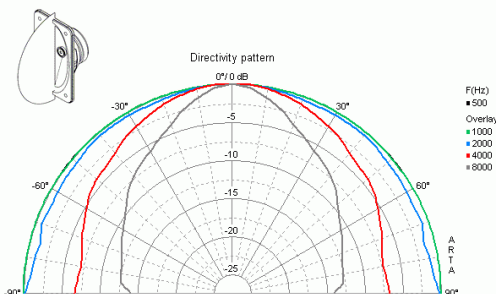
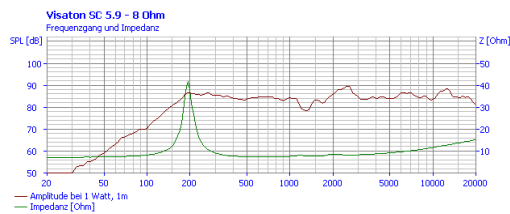
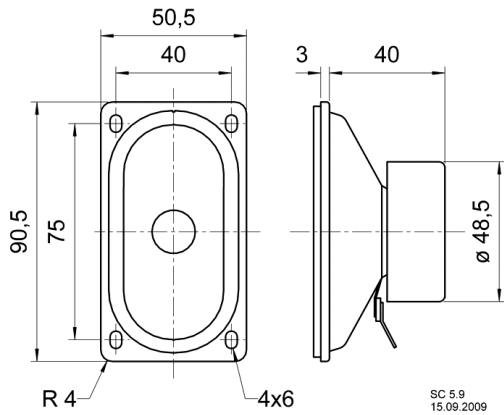
**Eigenschaften / Attributes**

- Feuchtigkeitsimprägnierte Membran
- Metallausführung
- Magnetische Abschirmung

- Moisturised cone
- Metal basket
- Magnetically shielded

# SC 5.9 - 8 Ohm

Art. No. 8006



## Technische Daten / Technical data

Nennbelastbarkeit Rated power	10 W
Musikbelastbarkeit Maximum power	15 W
Nennimpedanz Z Nominal impedance Z	8 Ohm
Übertragungsbereich Frequency response	130–20000 Hz
Mittlerer Schalldruckpegel Mean sound pressure level	84 dB (1 W/1 m)
Abstrahlwinkel (-6 dB) Opening angle (-6 dB)	180°/4000 Hz hor. 131°/4000 Hz ver.
Grenzauslenkung Excursion limit	+/-1,5 mm
Resonanzfrequenz fs Resonance frequency fs	193 Hz
Magnetische Induktion Magnetic induction	0,9 T
Magnetischer Fluss Magnetic flux	120 μWb
Obere Polplattenhöhe Height of front pole-plate	3 mm
Schwingspulendurchmesser Voice coil diameter	14 mm
Wickelhöhe Height of winding	4 mm
Schallwandöffnung Cutout diameter	43 x 82 mm (oval)
Gewicht netto Net weight	0,214 kg
Gleichstromwiderstand Rdc D.C. resistance Rdc	7,0 Ohm
Mechanischer Q-Faktor Qms Mechanical Q factor Qms	7,52
Elektrischer Q-Faktor Qes Electrical Q factor Qes	1,5
Gesamt-Q-Faktor Qts Total Q factor Qts	1,25
Äquivalentes Luftnachgiebigkeitsvolumen Vas Equivalent volume Vas	0,4 l
Effektive Membranfläche Sd	

14.06.2013

Effective piston area Sd	26,5 cm <sup>2</sup>
Dynamische bewegte Masse Mms Dynamically moved mass Mms	1,5 g
Antriebsfaktor Bxl Force factor Bxl	2,5 Tm
Schwingspuleninduktivität L Inductance of the voice coil L	0,4 mH
Anschlüsse Connections	4,8 x 0,8 mm (+) 2,8 x 0,8 mm (-)
Temperaturbereich Temperature range	-25 ... 70 °C