

# WS 17 E - 8 Ohm

Art. No. 1055



**17 cm (6,5") HiFi-Tieftöner** mit beschichteter Papiermembran, elastischer Gummisicke und inverser [Staubschutzkalotte](#). Durch ausgeglichenen [Frequenzgang](#) auch als Tiefmitteltöner in 4-Wege-Boxen einsetzbar. Wegen der speziellen Korbform besonders als Ersatzbestückung für viele HiFi-Fertigboxen einsetzbar.

## Technische Daten

<b>Nennbelastbarkeit</b>	60 W
<b>Musikbelastbarkeit</b>	90 W
<b>Nennimpedanz Z</b>	8 Ohm

**Übertragungsbereich (-10 dB) fu–7000 Hz**

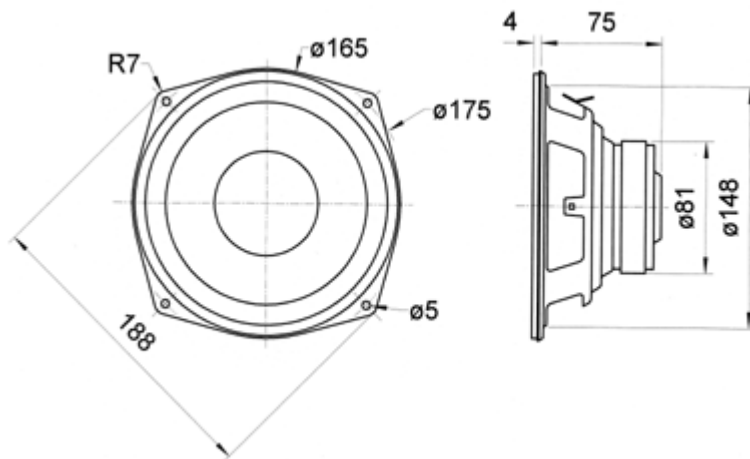
(fu: untere Grenzfrequenz abhängig vom Gehäuse) .

<b>Mittlerer Schalldruckpegel</b>	88 dB (1 W/1 m)
<b>Abstrahlwinkel (-6 dB)</b>	47°/4000 Hz
<b>Grenzauslenkung</b>	+/-6,5 mm
<b>Resonanzfrequenz fs</b>	45 Hz
<b>Magnetische Induktion</b>	0,8 T
<b>Magnetischer Fluss</b>	314 μWb
<b>Obere Polplattenhöhe</b>	5 mm
<b>Schwingspulendurchmesser</b>	25 mm
<b>Wickelhöhe</b>	12 mm
<b>Schallwandöffnung</b>	150 mm

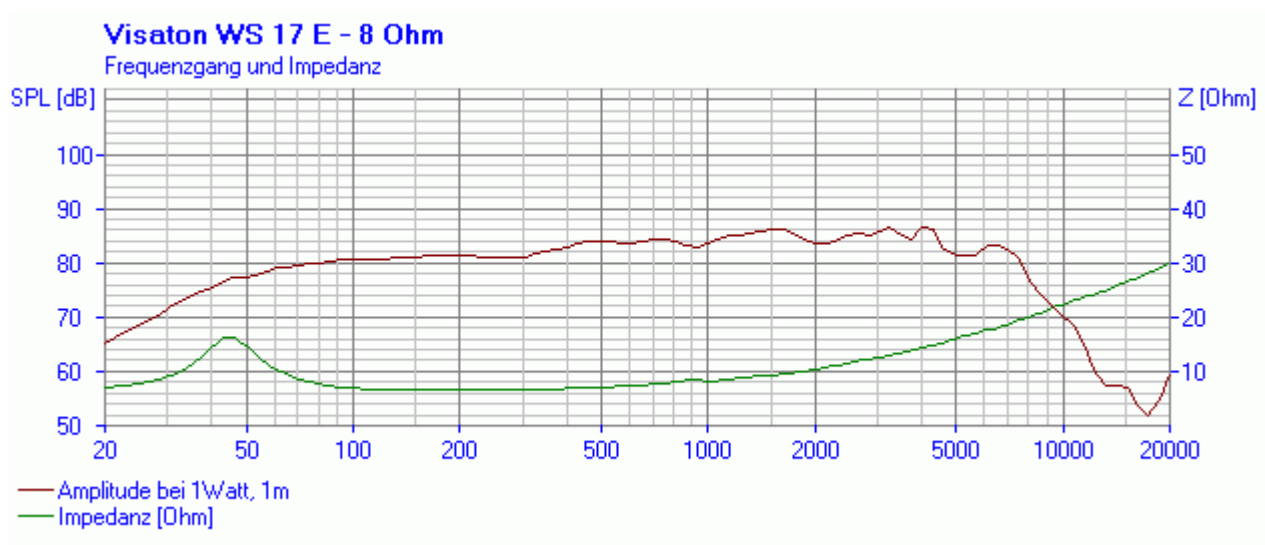
<b>Gewicht netto</b>	0,97 kg
<b>Gleichstromwiderstand Rdc</b>	5,8 Ohm
<b>Mechanischer Q-Faktor Qms</b>	2,2
<b>Elektrischer Q-Faktor Qes</b>	1,28
<b>Gesamt-Q-Faktor Qts</b>	0,81
<b>Äquivalentes Luftnachgiebigkeitsvolumen Vas</b>	22 l
<b>Effektive Membranfläche Sd</b>	143 cm <sup>2</sup>
<b>Dynamische bewegte Masse Mms</b>	16 g
<b>Antriebsfaktor Bxl</b>	3,9 T m
<b>Schwingspuleninduktivität L</b>	0,9 mH
<b>Anschlüsse</b>	5,2 x 0,8 mm (+) 2,8 x 0,8 mm (-)

Daten verbergen

## Zeichnung



## Amplituden- und Impedanzfrequenzgang



# Richtdiagramm

