

BG 20 - 8 Ohm

Art. No. 3020



20 cm (8") Breitbandlautsprecher mit Hochtonkegel. Hoher Wirkungsgrad. Geeignet als Breitbänder für kleine Gesangs- und Gitarrenmonitore oder als Mitteltöner für PA-Anlagen und Musikerboxen.

20 cm (8") full-range speaker with tweeter dome. High efficiency. Suitable for full-range units as vocal or guitar monitors or as a mid-range unit for full-scale or musicians' PA systems.

Anwendungsmöglichkeiten / Typical applications

- Mitteltöner in PA-Anlagen und Musikerboxen
- Gesangs- und Gitarrenmonitore
- Breitbandlautsprecher für elektronische Orgeln und Keyboards

- Midrange unit for full scale or musicians' PA systems
- Vocal or guitar monitors
- Fullrange speaker for electronic organs and keyboards

11.01.2013

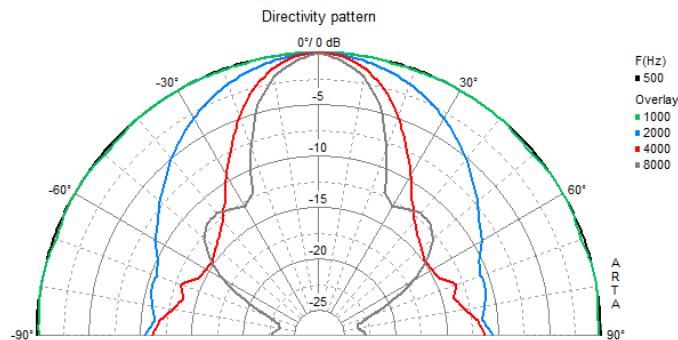
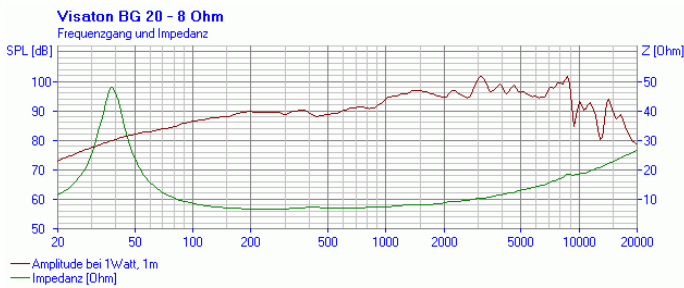
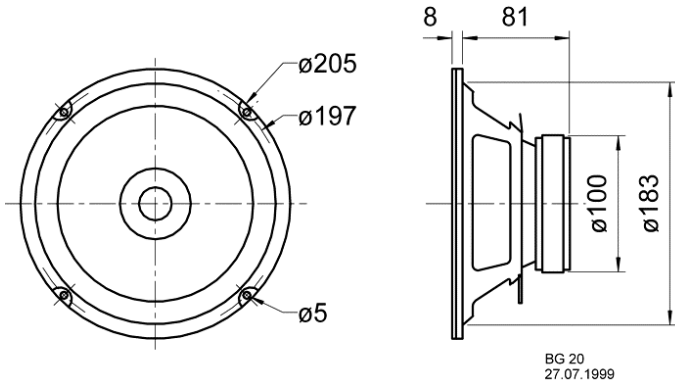
Gehäuseempfehlungen / Recommended cabinets

| Volumen/Prinzip | BR-Rohr | f_b | f_c/Q_{TC} |
|------------------|----------------------|-------|--------------|
| 30 l/geschlossen | - | - | 82 Hz/0,96 |
| 30 l/Bassreflex | BR 15.34 | 42 Hz | - |
| 50 l/Bassreflex | BR 15.34 (7 cm lang) | 42 Hz | - |

| Volume/Principle | BR-Channel | f_b | f_c/Q_{TC} |
|------------------|------------------------|-------|--------------|
| 30 l/closed | - | - | 82 Hz/0,96 |
| 30 l/bass reflex | BR 15.34 | 42 Hz | - |
| 50 l/bass reflex | BR 15.34 (length 7 cm) | 42 Hz | - |

BG 20 - 8 Ohm

Art. No. 3020



Technische Daten / Technical data

| | |
|---|--------------------|
| Nennbelastbarkeit Rated power | 40 W |
| Musikbelastbarkeit Maximum power | 70 W |
| Nennimpedanz Z Nominal impedance Z | 8 Ohm |
| Übertragungsbereich Frequency response | f_u -18000 Hz |
| (f_u : untere Grenzfrequenz abhängig vom Gehäuse) (f_u : Lower cut-off frequency depending on cabinet) | . |
| Mittlerer Schalldruckpegel Mean sound pressure level | 92 dB (1 W/1 m) |
| Abstrahlwinkel (-6 dB) Opening angle (-6 dB) | 45°/4000 Hz |
| Grenzauslenkung Excursion limit | +/-4 mm |
| Resonanzfrequenz f_s Resonance frequency f_s | 38 Hz |
| Magnetische Induktion Magnetic induction | 1,2 T |
| Magnetischer Fluss Magnetic flux | 380 μ Wb |
| Obere Polplattenhöhe Height of front pole-plate | 4 mm |
| Schwingenspulendurchmesser Voice coil diameter | 25 mm |
| Wickelhöhe Height of winding | 8 mm |
| Schallwandöffnung Cutout diameter | 184 mm |
| Gewicht netto Net weight | 1,3 kg |
| Gleichstromwiderstand R_{dc} D.C. resistance R_{dc} | 6,2 Ohm |
| Mechanischer Q-Faktor Q_{ms} Mechanical Q factor Q_{ms} | 3,47 |
| Elektrischer Q-Faktor Q_{es} Electrical Q factor Q_{es} | 0,51 |
| Gesamt-Q-Faktor Q_{ts} Total Q factor Q_{ts} | 0,44 |
| Äquivalentes Luftnachgiebigkeitsvolumen V_{as} | |

11.01.2013

| | |
|--|---------------------|
| Equivalent volume V_{as} | 110 l |
| Effektive Membranfläche S_d Effective piston area S_d | 214 cm ² |
| Dynamische bewegte Masse M_{ms} Dynamically moved mass M_{ms} | 10 g |
| Antriebsfaktor B_{xl} Force factor B_{xl} | 6,1 Tm |
| Schwingspuleninduktivität L Inductance of the voice coil L | 0,8 mH |
| Temperaturbereich Temperature range | -25 ... 70 °C |