

DL 18/2 SQ - 8 Ohm/100 V

Art. No. 50154

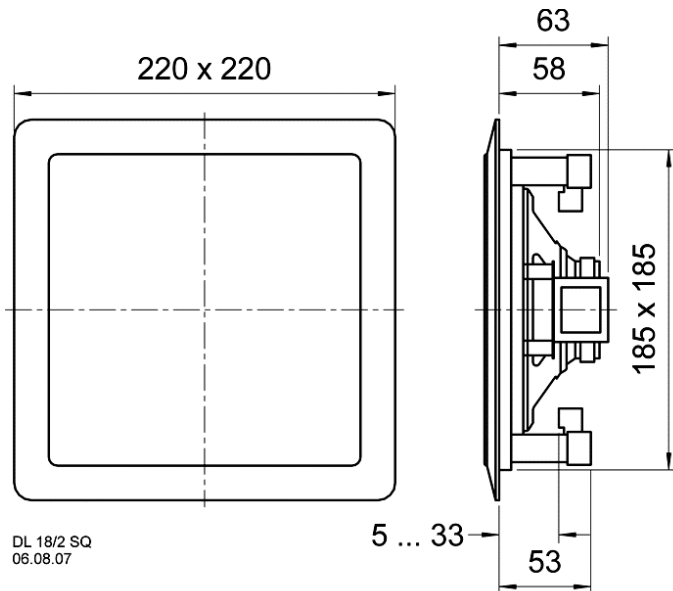
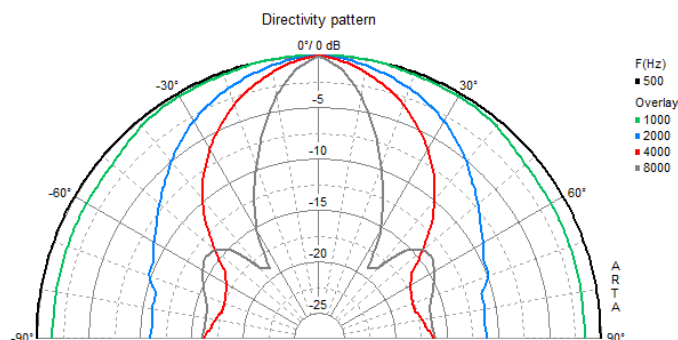
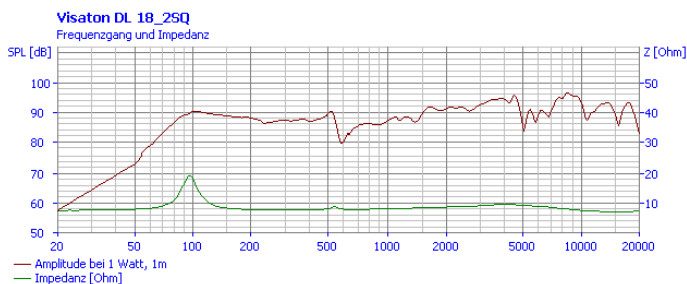


2-Wege-Decken- und Wandeinbaulautsprecher mit weißem Kunststoffrahmen und Metallgitter, bestückt mit einem 17-cm-(6.5")-Koaxiallautsprecher. Geeignet für den Einbau in Hohlraumdecken und Hohlraumwände. Schnellmontage durch vier schraubbare Spannvorrichtungen für die Befestigung in einem quadratischen Decken- oder Wandausschnitt. Federklemmen erlauben die schnelle und einfache Verbindung mit dem 100-V-Netz oder mit einem normalen Verstärker (8 Ohm).

2-way ceiling and in-wall loudspeaker with white plastic frame and metal grille equipped with a 17 cm (6.5") coaxial driver. Suitable for the installation in suspended ceilings and hollow walls. Quick mounting by four screwable mounting clamps in a rectangular cut-out. Push terminals allow quick and easy connection either to a 100 V network or to a normal amplifier (8 ohm).

DL 18/2 SQ - 8 Ohm/100 V

Art. No. 50154


 DL 18/2 SQ
06.08.07

Technische Daten / Technical data

Nennbelastbarkeit Rated power	40 W
Musikbelastbarkeit Maximum power	60 W
Trafoanpassung Transformer matching	6; 3; 1,5 W
Nennimpedanz Z Nominal impedance Z	8 Ohm
Schalldruckpegel Sound pressure level	97 dB (1 W/1 m) @ 8500 Hz
Übertragungsbereich Frequency response	70–20000 Hz
Mittlerer Schalldruckpegel Mean sound pressure level	90 dB (1 W/1 m)
Maximaler Schalldruckpegel Max. sound pressure level	98 dB (6 W/1 m)
Abstrahlwinkel (-6 dB) Opening angle (-6 dB)	58°/4000 Hz
Resonanzfrequenz fs Resonance frequency fs	100 Hz
Magnetische Induktion Magnetic induction	0,8 T
Magnetischer Fluss Magnetic flux	150 μWb
Obere Polplattenhöhe Height of front pole-plate	3 mm
Schwingenspulendurchmesser Voice coil diameter	20 mm
Wickelhöhe Height of winding	5 mm
Schallwandöffnung Cutout diameter	187 x 187 mm
Gewicht netto Net weight	0,864 kg
Länge des Anschlusskabels Length of cable	0,1 m (8 Ohm) 0,22 m (100 V)
Schutzklasse Protective system	IP X3
Temperaturbereich Temperature range	-25 ... 70 °C

11.03.2013