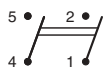
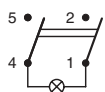


Schemi elettrici disponibili - Wiring diagrams available



Interruttore bipolare
Double-pole switch

Pag 80




Interruttore bipolare luminoso
Illuminated double-pole switch

Pag 80

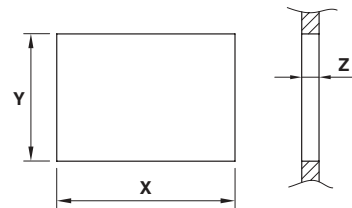
Accessori: connettore per cablaggio
Accessories: wiring connector

Pag 81

Caratteristiche elettriche - Electrical features

Portata	Fino a 16 (8) A
Electrical rating	Up to 16(8) A
Numero cicli elettromeccanici	Fino a 50.000
Electro-mechanical cycles number	Up to 50.000
Temperatura ambiente	Fino a 120°C
Room temperature	Up to 120°C
Infiammabilità	UL 94 V-2
Flammability	UL 94 V-2
Resistenza al calore e al fuoco	GWFI 850 °C
Heat and fire resistance	GWIT 775°C (category D)
Distanza tra i contatti	≥ 3mm
Contact gap	≥ 3mm
Marchi di approvazione	
Approval Marks	
Normative di riferimento	EN61058-1
Reference Standards	UL1054
Grado IP	IP65
IP degree	IP65

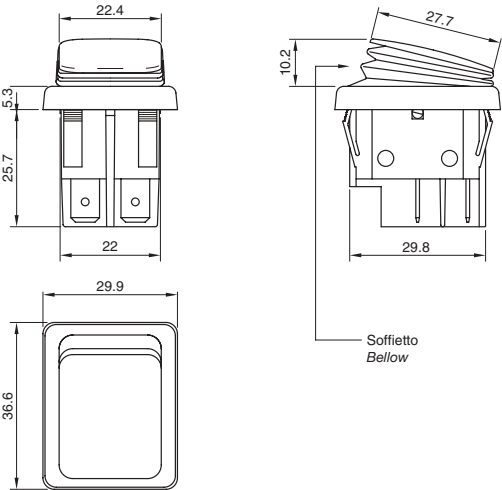
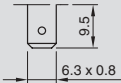
Dima - Cut out



Z	Y	X
0.7 ... 1.25	22.0 ^{+0.2} ₀	30.2 ± 0.1
1.25 ... 2.0	22.0 ^{+0.2} ₀	30.6 ± 0.1
2.0 ... 3.0	22.0 ^{+0.2} ₀	30.8 ± 0.1

Su richiesta disponibile con portata:
 On demand, the following rating is available:
 20 (10) A / 250VAC - 14 (14) A / 250VAC - 5E4

Dimensioni e tipologie di terminale - Dimensions and terminal types

Dimensioni Dimensions	Tipo terminale Terminal type
	

Nota. Per il tasto esistono due versioni: lucido e satinato
 Note. Two rockers models available: gloss- and mat-finished



Interruttore bipolare - Double-pole switch

Portata Rating	Terminale Terminal	Soffietto Bellow	Tasto Rocker	Codice P/N Code	
16 (8) A / 250VAC 12 (10) A / 250VAC 5E4 T120/55 °C 20A – 125 VAC 16A – 250 VAC 3/4 HP – 125 VAC 3/4 HP – 250 VAC T 105°C				B4MASK42N1100000	Tasto lucido Gloss-finished rocker
				B4MASK42N1121000	
				B4MASK42N7721000	Tasto satinato Mat-finished rocker
				B4MASK52N1121000	



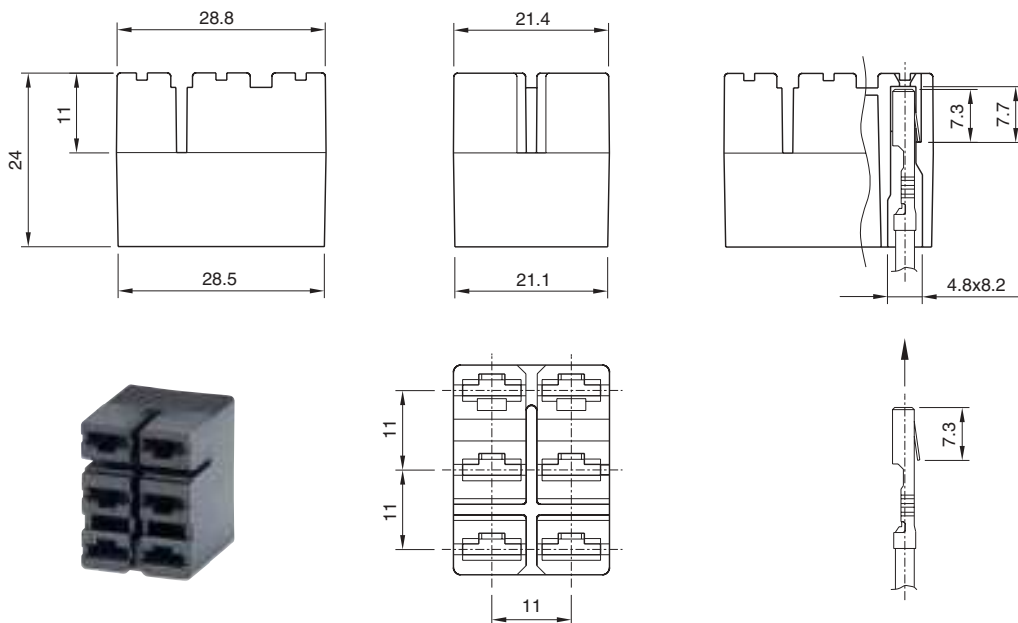
Interruttore bipolare luminoso - Illuminated double-pole switch

Portata Rating	Terminale Terminal	Soffietto Bellow	Tasto Rocker	Codice P/N Code	
16 (8) A / 250VAC 12 (10) A / 250VAC E4 T120/55 °C 20A – 125 VAC 16A – 250 VAC 3/4 HP – 125 VAC 3/4 HP – 250 VAC T 105°C			*	B4MASK48N1A11000	Tasto lucido Gloss-finished rocker
				B4MASK48N1E21000	
				B4MASK48N1G21000	
			*	B4MASK48N1R00000	
			*	B4MASK48N1R11000	
			*	B4MASK48N1V11000	
			*	B4MASK48N1A00000	
				B4MASK48N1G00000	



(*) Colore brillante / Bright colour

Accessorio: connettore per cablaggio - *Accessories: wiring connector*

B4CNT



Su richiesta, il tasto può presentare le seguenti personalizzazioni
On demand the rocker can be customized as follows

Colore gemma <i>Lens colour</i>	<p>Non luminosi / <i>Non-Illuminated</i></p> 
	<p>Luminoso / <i>Illuminated</i></p> 
Tipo marcatura <i>Marking symbols</i>	