
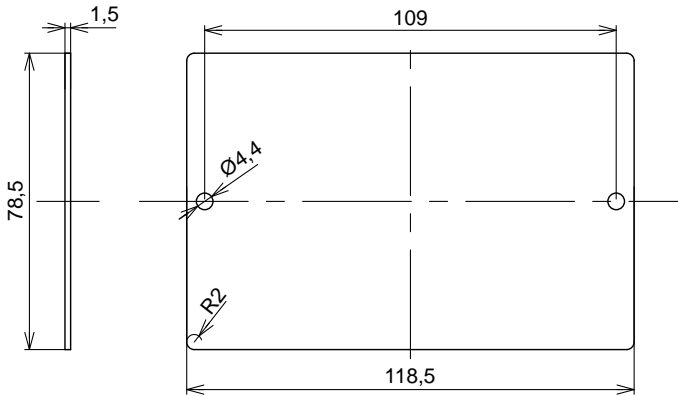
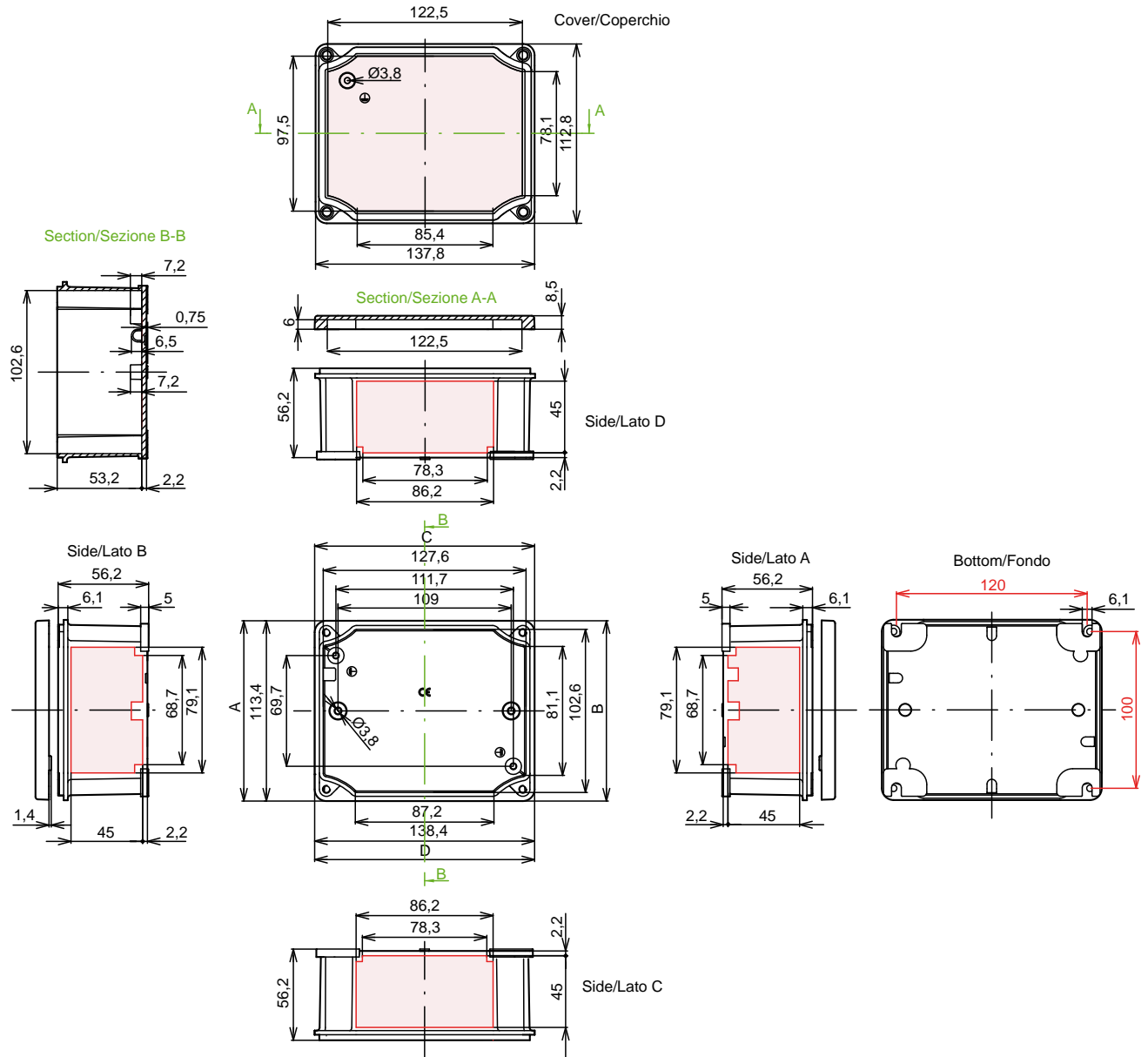


Model Modello	14.11.06	Outside dimensions Dimensioni esterne	139 x 114 x 62 mm	Type/Color Tipo/Colore	Part No. Codice
 <p>CE (RoHS)</p> <p>- IP66 / IP67 (EN 60569)</p> <p>- NEMA 250 / NEMA 250: Type 4,4x,12,13 for enclosures types STD - HT - Ex ATEX Type 4,12,13 for sandblasted enclosures - per cassette sabbiate</p> <p>- Packing / Imballo: 1/32</p> <p>- For dedicated DIN rails and accessories see page: 03.85 - 03.88 Per guide DIN dedicate ed accessori vedere pag:</p>	STD - Grey/Grigio RAL 9006	8000.6262.0			
	STD - Black/Nero RAL 9005	8000.6262.1			
	STD - Grey/Grigio RAL 7035	8000.6262.2			
	Sandblasted/Aluminium Sabbiate/Alluminio	8000.6282.0			
	Ex-ATEX Grey/Grigio RAL 7037	8000.6292.0			
	HT - Black/Nero RAL 9005 For high temperature Per alte temperature	8000.6262.H			
Metal plate - Piastra di fondo			Material Materiale	Part No. Codice	
			Zinc-plated steel Acciaio zincato	8000.6272.0	
-	Packing / Imballo:	1/10			

Model <i>Modello</i>	14.11.06	Outside dimensions <i>Dimensioni esterne</i>	139 x 114 x 62 mm	Size <i>Grandezza</i>	S2	
--------------------------------	-----------------	--	--------------------------	---------------------------------	-----------	--



The pink color identifies the allowed zones for drilling and threading operations.

Upon request, we supply drilled enclosures with or without cable glands and fittings according customer's requirements.

Il colore rosa indica le zone libere per operazioni di foratura e filettatura.

Possiamo fornire cassette forate con o senza pressacavi e raccordi secondo il disegno del cliente

MAX M Thread
Massima filettatura M

M		12	16	20	25	32	40	50	63
Side Lato	A/B	4	4	2	1	0	0	0	0
Side Lato	C/D	6	6	4	2	2	0	0	0