
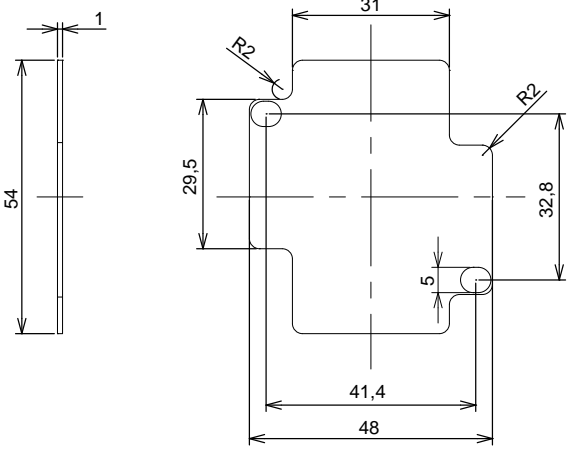
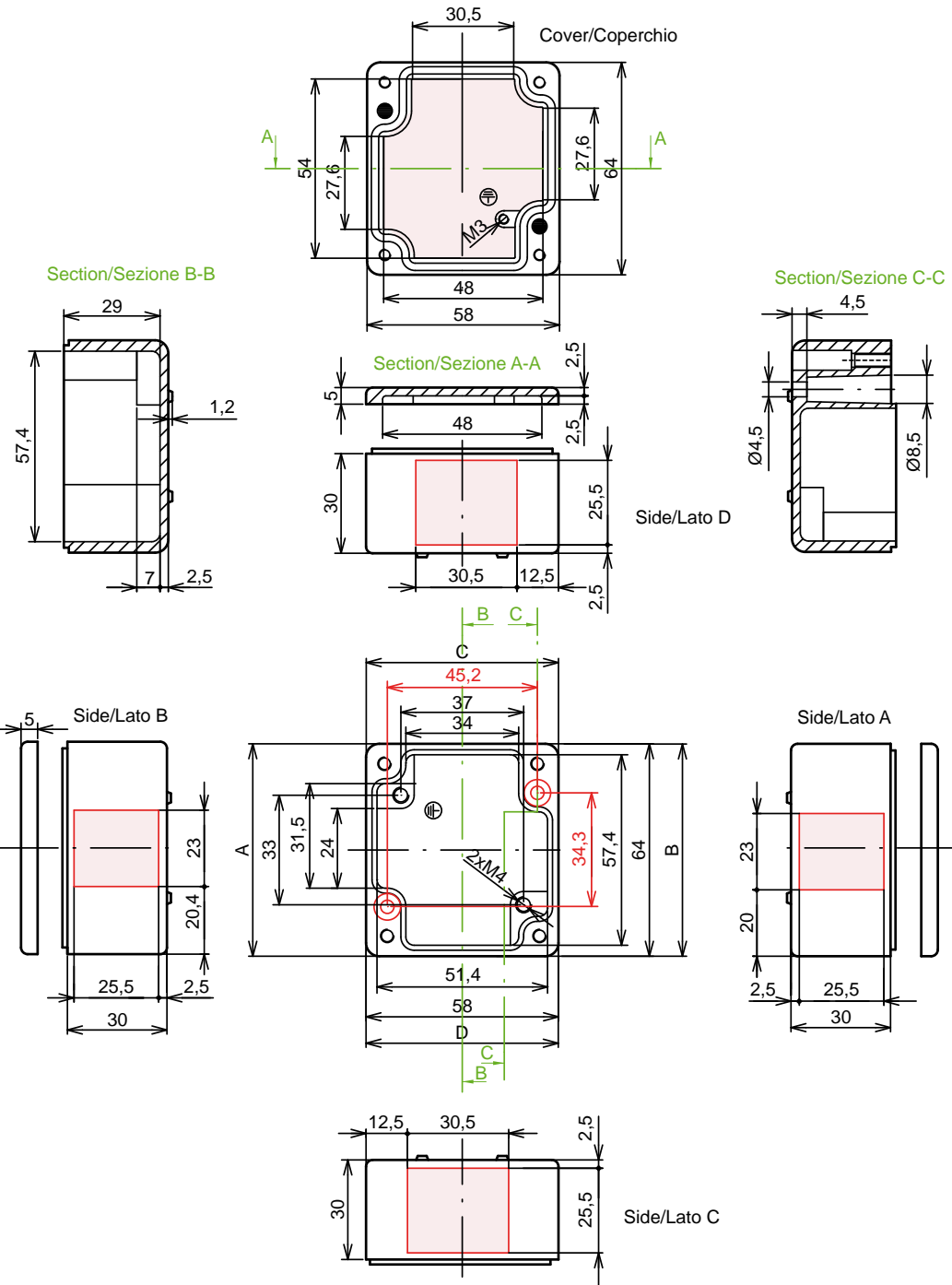


<b>Model</b> <i>Modello</i>	<b>Outside dimensions</b> <i>Dimensioni esterne</i>	<b>Type/Color</b> <i>Tipo/Colore</i>	<b>Part No.</b> <i>Codice</i>
<p><b>06.06.03</b></p>  <p><b>CE</b> <b>RoHS</b></p> <p>- IP66 / IP69 (EN 60569)</p> <p>- NEMA 250 / NEMA 250: Type 4,4x,12,13 for enclosures types STD - HT                      Type 4,12,13 for sandblasted enclosures, per cassette sabbiate</p> <p>- Packing / Imballo: 1</p> <p>- For dedicated DIN rails and accessories see page: 03.85 - 03.88                      Per guide DIN dedicate ed accessori vedere pag:</p>	<p><b>58 x 64 x 36 mm</b></p>	<p>STD - Grey/Grigio RAL 7001</p> <p>STD - Light grey/Grigio RAL 7035</p> <p>Sandblasted/Aluminium Sabbiate/Alluminio</p> <p>STD - Black/Nero RAL 9005</p> <p>HT - Black/Nero RAL 9005 For high temperature Per alte temperature</p> <p>Ex ATEX - Grey/Grigio RAL 7001</p>	<p><b>8100.8006.0</b></p> <p><b>8100.8106.0</b></p> <p><b>8100.8206.0</b></p> <p><b>8100.8306.1</b></p> <p><b>8100.8306.H</b></p> <p><b>8100.8006.7</b></p>
<p><b>Metal plate - Piastra di fondo</b></p>		<p><b>Material</b>  <i>Materiale</i></p>	<p><b>Part No.</b>  <i>Codice</i></p>
		<p>Zinc-plated steel                      Acciaio zincato</p>	<p><b>8100.8406.0</b></p>

<b>Model</b> <i>Modello</i>	<b>06.06.03</b>	<b>Outside dimensions</b> <i>Dimensioni esterne</i>	<b>58 x 64 x 36 mm</b>	
--------------------------------	-----------------	--	------------------------	--



**Panel drillings for installation:**  
*Forature del pannello per l'installazione:*

The pink color identifies the allowed zones for drilling and threading operations.  
 Upon request, we supply drilled enclosures with or without cable glands and fittings according customer's requirements.  
*Il colore rosa indica le zone libere per operazioni di foratura e filettatura.*  
*Possiamo fornire cassette forate con o senza pressacavi e raccordi secondo il disegno del cliente*

**ATEX - MAX M/Pg Thread - Massima filettatura M/Pg**

M	12	16	20	25	32	40	50	63		
Side Lato A/B	1									
Side Lato C/D	2									
<b>Pg</b>	<b>7</b>	<b>9</b>	<b>11</b>	<b>13.5</b>	<b>16</b>	<b>21</b>	<b>29</b>	<b>36</b>	<b>42</b>	<b>48</b>
Side Lato A/B	1	1								
Side Lato C/D	2	1								