

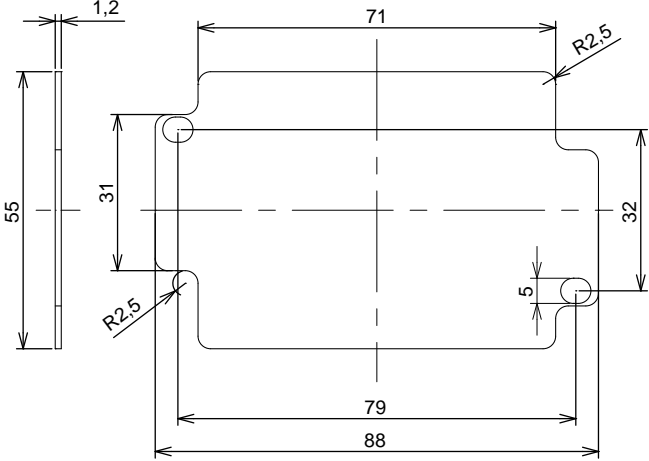
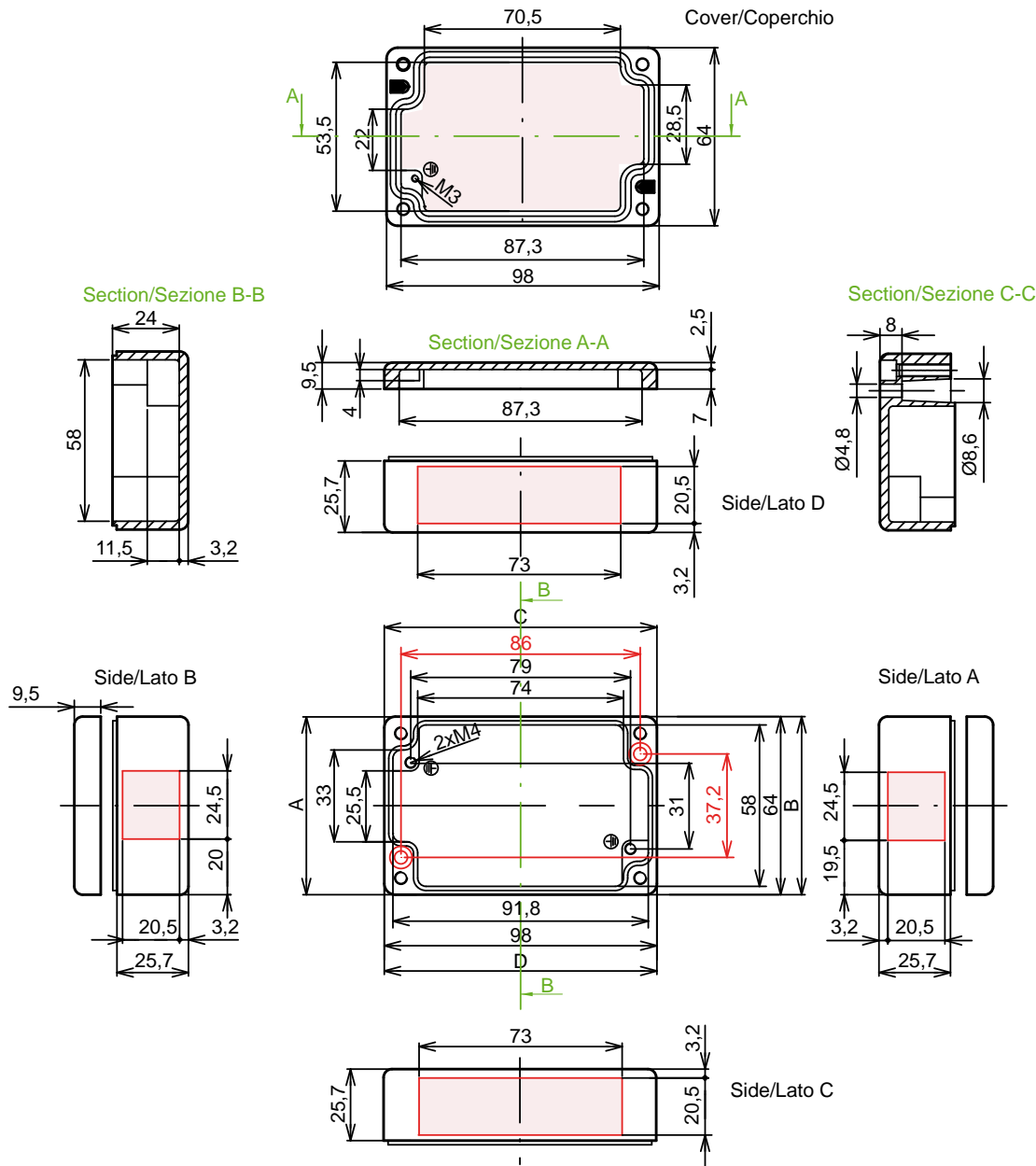


<b>Model</b> <i>Modello</i>	<b>Outside dimensions</b> <i>Dimensioni esterne</i>	<b>98 x 64 x 35 mm</b>	<b>Type/Color</b> <i>Tipo/Colore</i>	<b>Part No.</b> <i>Codice</i>
 <p>CE </p> <p>- IP66 / IP69 (EN 60569)</p> <p>- NEMA 250 / NEMA 250: Type 4,4x,12,13 for enclosures types STD - HT                      Type 4,12,13 for sandblasted enclosures, per cassette sabbiate</p> <p>- Packing / Imballo: 1</p> <p>- For dedicated DIN rails and accessories see page: 03.85 - 03.88                      Per guide DIN dedicate ed accessori vedere pag:</p>			STD - Grey/Grigio RAL 7001	<b>8100.8007.0</b>
			STD - Light grey/Grigio RAL 7035	<b>8100.8107.0</b>
			Sandblasted/Aluminium Sabbiate/Alluminio	<b>8100.8207.0</b>
			STD - Black/Nero RAL 9005	<b>8100.8307.1</b>
			HT - Black/Nero RAL 9005 For high temperature Per alte temperature	<b>8100.8307.H</b>
			Ex ATEX - Grey/Grigio RAL 7001	<b>8100.8007.7</b>
<b>Metal plate - Piastra di fondo</b>			<b>Material</b> <i>Materiale</i>	<b>Part No.</b> <i>Codice</i>
			Zinc-plated steel Acciaio zincato	<b>8100.8407.0</b>

<b>Model</b> <i>Modello</i>	<b>10.06.03</b>	<b>Outside dimensions</b> <i>Dimensioni esterne</i>	<b>98 x 64 x 35 mm</b>	
--------------------------------	-----------------	--	------------------------	--



**Panel drillings for installation:**  
*Forature del pannello per l'installazione:*

The pink color identifies the allowed zones for drilling and threading operations.

Upon request, we supply drilled enclosures with or without cable glands and fittings according customer's requirements.

*Il colore rosa indica le zone libere per operazioni di foratura e filettatura.*

*Possiamo fornire cassette forate con o senza pressacavi e raccordi secondo il disegno del cliente*

**ATEX - MAX M/Pg Thread - Massima filettatura M/Pg**

M	12	16	20	25	32	40	50	63		
Side Lato A/B	1									
Side Lato C/D	4									
<b>Pg</b>	<b>7</b>	<b>9</b>	<b>11</b>	<b>13.5</b>	<b>16</b>	<b>21</b>	<b>29</b>	<b>36</b>	<b>42</b>	<b>48</b>
Side Lato A/B	1	1								
Side Lato C/D	4	3								