

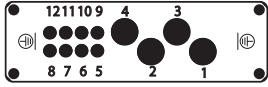
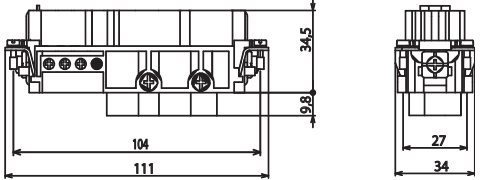
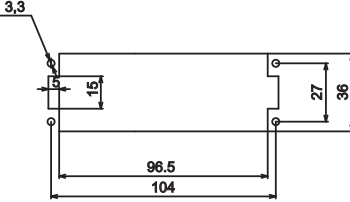


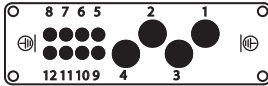
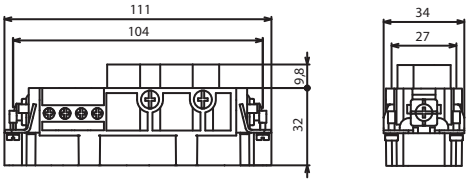
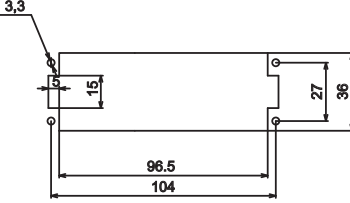








Screw terminal female inserts <i>Inserti femmina con terminali a vite</i>		UL/CSA : 600 V	No. of poles <i>No. poli</i>	Part No. <i>Codice</i>
<p>   80A contacts without wire protection 16A contacts with wire protection Contatti da 80A senza proteggi-filo Contatti da 16A con proteggi-filo </p>	<p> Contact arrangement View from termination side Disposizione contatti Vista lato terminazioni </p>    <p> Panel cut out for inserts For use without hood/housings Foratura di alloggiamento inserti Per uso senza custodie </p>		<p>4x80A 8x16A</p>	<p>7312.6043.0</p>
Screw terminal male inserts <i>Inserti maschio con terminali a vite</i>		UL/CSA : 600 V	No. of poles <i>No. poli</i>	Part No. <i>Codice</i>
<p>   80A contacts without wire protection 16A contacts with wire protection Contatti da 80A senza proteggi-filo Contatti da 16A con proteggi-filo </p>	<p> Contact arrangement View from termination side Disposizione contatti Vista lato terminazioni </p>    <p> Panel cut out for inserts For use without hood/housings Foratura di alloggiamento inserti Per uso senza custodie </p>		<p>4x80A 8x16A</p>	<p>7312.6143.0</p>
<p>Hood/housing size 24B «104x27» Custodie grandezza 24B «104x27»</p>	<p> Dimensions in mm Part No. bold letters refer to standard availability. Normal letters refer to items on special request. Dimensioni in mm I codici in grassetto indicano i prodotti di normale disponibilità. Il carattere normale indica i prodotti speciali su richiesta. </p>	<p> Accessories, cable glands and tools see sections 50, 55 e 60 Accessori, pressacavi ed attrezzi vedere sezioni 50, 55 e 60 </p>		

Technical characteristics	Caratteristiche tecniche
Specifications: EN 61984, EN 60664-1 UL 1977 CSA C22.2 No. 182.3	Norme di riferimento: EN 61984, EN 60664-1 UL 1977 CSA C22.2 No. 182.3
Approvals:  (UL) (pending)  	Approvazioni:  (UL) (in approvazione)  
Number of contacts 6 + 6 + Ⓢ	Numero dei contatti 6 + 6 + Ⓢ
Electrical data acc. to EN 61984	Caratteristiche elettriche secondo EN 61984
Power area: 100A 690V 8kV 3 Working current _____ Working voltage _____ Rated impulse voltage _____ Pollution degree _____	Area di potenza: 100A 690V 8kV 3 Corrente nominale _____ Tensione nominale _____ Tensione ad impulso _____ Grado di inquinamento _____
Signal area: 16A 400V 6kV 3 Working current _____ Working voltage _____ Rated impulse voltage _____ Pollution degree _____	Area di segnale 16A 400V 6kV 3 Corrente nominale _____ Tensione nominale _____ Tensione ad impulso _____ Grado di inquinamento _____
Current carrying capacity: Please refer to "Electrical engineering data" page 00.36	Portata di corrente: Vedere pag. 00.36 "Caratteristiche elettriche"
Working voltage acc. to UL/CSA 600V Insulation resistance $\geq 10^{10} \Omega$ Material Polycarbonate Limiting temperatures - 40 °C ... + 125 °C Flammability acc. to UL 94 V0 Mechanical working life ≥ 500 cycles	Tensione nominale secondo UL/CSA 600V Resistenza di isolamento $\geq 10^{10} \Omega$ Materiale Policarbonato Limiti di temperatura - 40 °C ... + 125 °C Autoestinguenza UL 94 V0 Vita meccanica ≥ 500 cicli
Contacts: Power / Signal Material Copper alloy Surface Silver or gold plated Contact resistance mΩ $\leq 0,3$ / ≤ 1 Crimp terminal turned - mm ² 16-35 / 0.14-4 - AWG 6 - 2 / 26 + 12	Contatti: Potenza / Segnale Materiale Lega di rame Finitura: Argentati o dorati Resistenza di contatto mΩ $\leq 0,3$ / ≤ 1 Terminali a crimpare torniti - mm ² 16-35 / 0.14-4 - AWG 6 - 2 / 26 + 12
For stranded wires	Per fili flessibili
Recommended enclosures: Section 21,22,23,25,26,27,30	Custodie suggerite: Sezioni 21,22,23,25,26,27,30
Type: STD, HE, EMC, HP-HE	Tipo: STD, HE, EMC, HP-HE
Material Die cast aluminium Surface Powder coated Locking element With metal lever or screws Hoods/Housings seal NBR Limiting temperatures -40 °C ... + 125 °C Degree of protection acc. to EN 60529 for coupled connector IP66 or IP68 (HP-HE)	Materiale Fusione di alluminio Superficie Verniciatura a polvere Sistema di chiusura Con leva metallica o viti Guarnizione NBR Limiti di temperatura -40 °C ... + 125 °C Grado di protezione secondo EN 60529 connettori accoppiati IP66 o IP68 (HP-HE)
Thread: Metric EN 50262 Pg DIN 40430	Filettature: Metrica EN 50262 Pg DIN 40430
<p style="color: red; text-align: center;">According to EN61984 connectors should not be coupled and decoupled under electrical load.</p>	<p style="color: red; text-align: center;">Secondo la norma EN61984 i connettori non devono essere connessi e sconnessi sotto carico</p>