
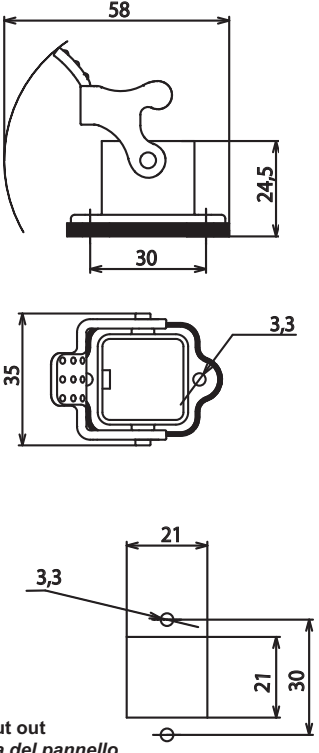

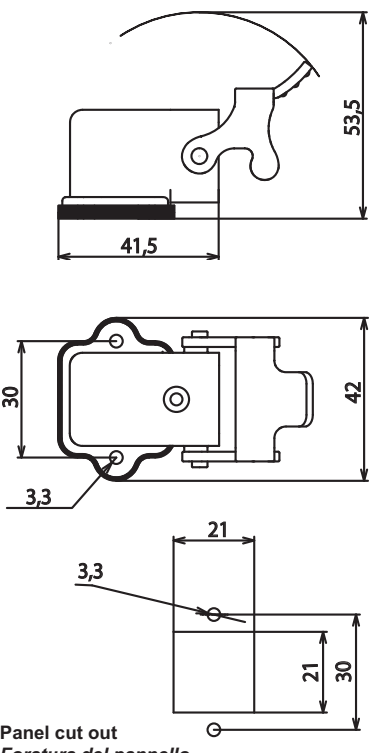


Description - Descrizione	Type Tipo	Part No. Codice
<p>Bulkhead mounting housings Custodie da incasso</p>  <p>CE (RoHS) cUL US Type 4/4x/12 cSP US</p> <ul style="list-style-type: none"> - Type STD for standard applications - Type HE for harsh environmental requirements - For inserts size 3A. S-A, S-D, S-Q, S-IEC, S-CX series - With metric thread M20 or with Pg11 - IP66 protection degree - IP67 protection degree with screw gasket - Part No.A,1 = With stainless steel lever - Part No.0 = With Zinc-plated steel lever <p>- Tipo STD: per applicazioni standard - Tipo HE: per applicazioni in ambienti aggressivi - Per inserti grandezza 3A. Serie S-A, S-D, S-Q, S-IEC, S-CX - Con filettatura metrica M20 o Pg11 - Grado di protezione IP66 - Grado di protezione IP67 con guarnizione sulla vite - Codice A,1 = Con leva in acciaio inox - Codice 0 = Con leva in acciaio zincato</p>  <p>Panel cut out Foratura del pannello</p>	<p>STD</p> <p>7803.6202.0</p> <p>STD</p> <p>7803.6202.A</p> <p>HE</p> <p>7803.6202.1</p>	
<p>Right angle bulkhead mounting housings Custodie a 90° da incasso</p>  <p>CE (RoHS) cUL US Type 4/4x/12 cSP US</p> <ul style="list-style-type: none"> - Type STD for standard applications - Type HE for harsh environmental requirements - For inserts size 3A. S-A, S-D, S-Q series - With metric thread M20 or with Pg11 - IP66 protection degree - IP67 protection degree with screw gasket - Part No.A,1 = With stainless steel lever - Part No.0 = With Zinc-plated steel lever <p>- Tipo STD: per applicazioni standard - Tipo HE: per applicazioni in ambienti aggressivi - Per inserti grandezza 3A. Serie S-A, S-D, S-Q - Con filettatura metrica M20 o Pg11 - Grado di protezione IP66 - Grado di protezione IP67 con guarnizione sulla vite - Codice A,1 = Con leva in acciaio inox - Codice 0 = Con leva in acciaio zincato</p>  <p>Panel cut out Foratura del pannello</p>	<p>STD</p> <p>7803.6204.0</p> <p>STD</p> <p>7803.6204.A</p> <p>HE</p> <p>7803.6204.1</p>	