
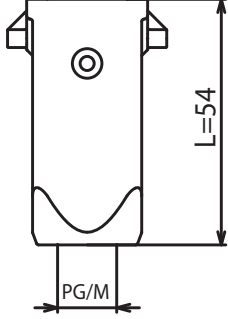

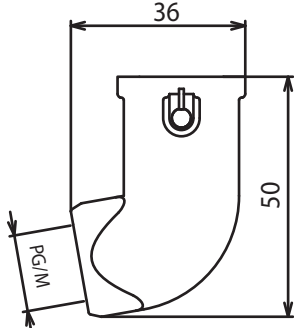


Hoods without gasket for insert S-A, S-D, S-Q series Custodie mobili senza guarnizione per inserti serie S-A, S-D, S-Q	Type Tipo	Thread Filettatura	Part No. Codice
<p>Hoods top entry Custodie con ingresso verticale</p>   <p>CE (RoHS) cULUS Type 4/4x/12 cSPUS</p> <ul style="list-style-type: none"> - Type STD for standard applications - Type HE for harsh environmental requirements - For inserts size 3A. S-A, S-D, S-Q series - With metric thread M20 or with Pg11 - IP66 protection degree - IP67 protection degree with screw gasket <ul style="list-style-type: none"> - Tipo STD: per applicazioni standard - Tipo HE: per applicazioni in ambienti aggressivi - Per inserti grandezza 3A. Serie S-A, S-D, S-Q - Con filettatura metrica M20 o Pg11 - Grado di protezione IP66 - Grado di protezione IP67 con guarnizione sulla vite 	STD	M 20	7803.6228.0
	HE	M 20	7803.6228.1
	STD	Pg 11	7803.6208.0
	HE	Pg 11	7803.6208.1
<p>Hoods side entry Custodie con ingresso laterale</p>   <p>CE (RoHS) cULUS Type 4/4x/12 cSPUS</p> <ul style="list-style-type: none"> - Type STD for standard applications - Type HE for harsh environmental requirements - For inserts size 3A. S-A, S-D, S-Q series - With metric thread M20 or with Pg11 - IP66 protection degree - IP67 protection degree with screw gasket <ul style="list-style-type: none"> - Tipo STD: per applicazioni standard - Tipo HE: per applicazioni in ambienti aggressivi - Per inserti grandezza 3A. Serie S-A, S-D, S-Q - Con filettatura metrica M20 o Pg11 - Grado di protezione IP66 - Grado di protezione IP67 con guarnizione sulla vite 	STD	M 20	7803.6230.0
	HE	M 20	7803.6230.1
	STD	Pg 11	7803.6210.0
	HE	Pg 11	7803.6210.1