
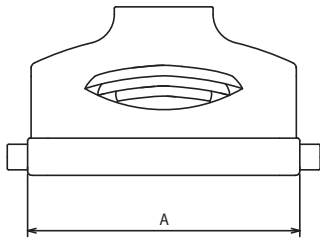
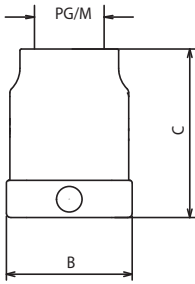


Hoods top entry with 2 pegs for one lever <i>Custodie ingresso verticale con 2 perni per una leva</i>	Size <i>Grandezza</i>	Thread <i>Filettatura</i>	Type STD-HV	Type STD
			Part No. - Codice	Part No. - Codice
	6B «44x27»	M 20		7806.6553.0
	6B «44x27»	M 25		7806.6554.0
	6B «44x27»	Pg 13.5		7806.6503.0
	6B «44x27»	Pg 16		7806.6504.0
	10B «57x27»	M 20	7810.6556.2	7810.6556.0
	10B «57x27»	M 25	7810.6593.2	7810.6593.0
	10B «57x27»	Pg 16	7810.6506.2	7810.6506.0
	16B «77x27»	M 25	7816.6558.2	7816.6558.0
	16B «77x27»	M 32	7816.6547.2	7816.6547.0
	16B «77x27»	Pg 21	7816.6508.2	7816.6508.0
	16B «77x27»	Pg 29	7816.6548.2	7816.6548.0
	24B «104x27»	M 25	7824.6560.2	7824.6560.0
	24B «104x27»	M 32	7824.6924.2	7824.6924.0
	24B «104x27»	Pg 21	7824.6510.2	7824.6510.0
	24B «104x27»	Pg 29	7824.6613.2	7824.6613.0



A







B

C

PG/M

Size <i>Grandezza</i>	A	B	C
6B «44x27»	60	43.5	53
10B «57x27»	73.5	43.5	58
16B «77x27»	94	43.5	58
24B «104x27»	120.5	43.5	68





 US Type 4/4x/12

- Type: STD for standard applications and inserts up to 500V series: S-D, S-DD, S-E, S-ES, S-EP, S-EE, S-HSB, S-ESHV, S-K, S-M, S-EHV crimp
- Type: STD-HV for standard applications and inserts up to 830V, S-EHV series screw terminal and S-HSB for applications over 500V up to 830V.
- Tipo: STD per applicazioni standard ed inserti fino a 500V serie S-D, S-DD, S-E, S-ES, S-EP, S-EE, S-HSB, S-ESHV, S-K, S-M, S-EHV crimpare
- Tipo STD-HV per applicazioni standard ed inserti fino a 830V: serie S-EHV con terminali a vite e S-HSB per applicazioni oltre 500V fino a 830V.
- IP66/IP69 protection degree
Grado di protezione IP66/IP69
- For IP66 and IP68 cable glands
Per pressacavi IP66 e IP68