
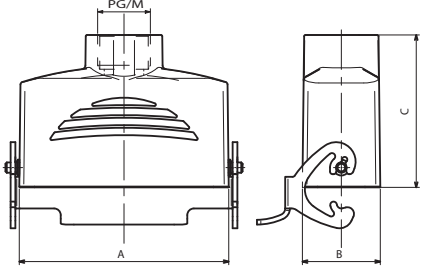



Hoods top entry with 2 pegs for one lever <i>Custodie con ingresso verticale con 2 perni per una leva</i>		Size <i>Grandezza</i>	Thread <i>Filettatura</i>	No. of poles <i>No. poli *</i>	Part No. <i>Codice</i>
	10A «49x16»	M 20	10	7810.4490.0	
	10A «49x16»	M 25	10	7810.4491.0	
	10A «49x16»	Pg 13,5	10	7810.4492.0	
	10A «49x16»	Pg 16	10	7810.4493.0	
	16A «66x16»	M 20	16	7816.4994.0	
	16A «66x16»	M 25	16	7816.4995.0	
	16A «66x16»	Pg 13,5	16	7816.4996.0	
	16A «66x16»	Pg 16	16	7816.4997.0	
					
Size <i>Grandezza</i>	Poles <i>Poli *</i>	A	B	C	
10A «49x16»	10	63	29,6	58	
16A «66x16»	16	79,5	29,6	58	
<p>  </p> <ul style="list-style-type: none"> - Type: STD for standard applications up to 500V for S-A, S-D inserts - <i>Tipo: STD per applicazioni standard fino a 500V per inserti S-A, S-D</i> - IP66/IP69 protection degree - <i>Grado di protezione IP66/IP69</i> - For IP66 and IP68 cable glands - <i>Per pressacavi IP66 e IP68</i> <p>* Number of poles with S-A inserts <i>Numero di poli con inserti S-A</i></p>					