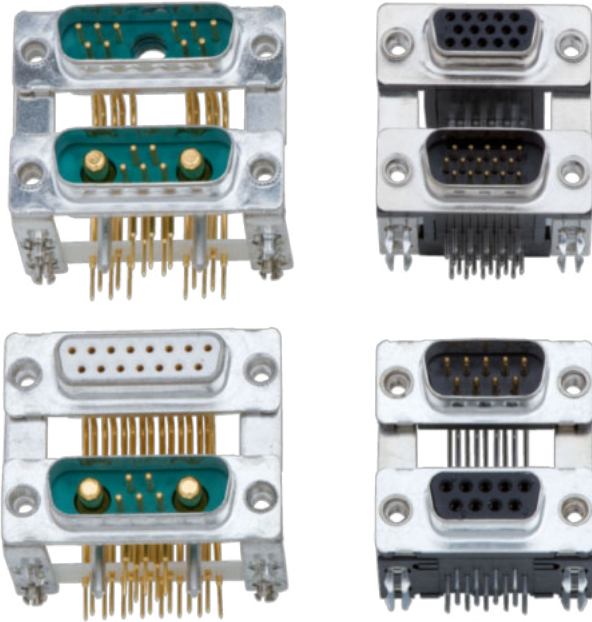


Dualport Connectors

Dualport Steckverbinder



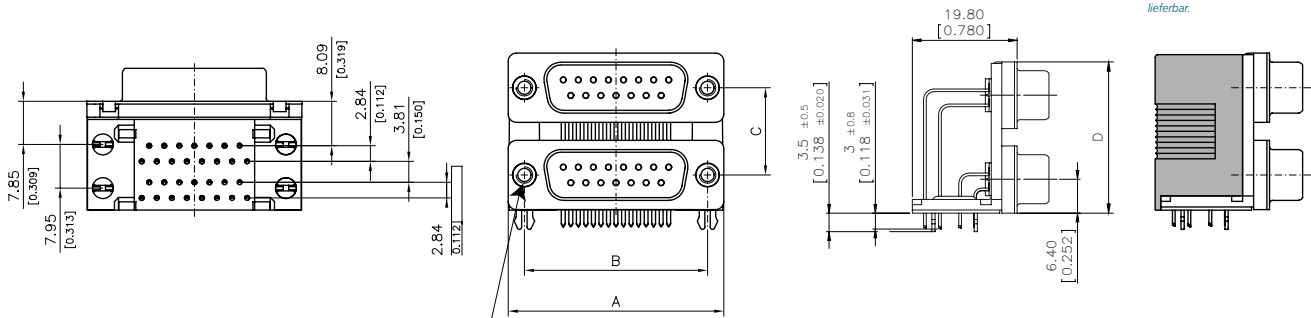
Advantages and Special Features

- Compact connector with dual assembly („Dualport“)
- Multiple assembly combinations with various layouts available
- Available in sizes 9-way to 37-way
- Pin and socket contacts, right angled
- Stamped contacts
- Various installation heights available
- Also available as a mixed layout version
- Multiple component parts, accessories and modifications available (eg. contact protection cap)

Vorteile und Merkmale im Überblick

- Kompakter Steckverbinder mit zweifachem Aufbau („Dualport“)
- Verschiedene Aufbaukombinationen mit unterschiedlichen Layouts möglich
- Polzahlen 9 bis 37 verfügbar
- Stift / Buchsenkontakte, abgewinkelt
- Gestanzte Kontakte
- Unterschiedliche Einbauhöhen erhältlich
- Layout auch als Mischpolleiste verfügbar
- Vielfältige Anbauteile, Zubehör und Modifikationen erhältlich (z.B. Kontaktschutzkappe)

Dimensions FD...L, FD...M, FD...S
Abmessungen FD...L, FD...M, FD...S



Inner thread 4-40 UNC, M3 or hexagon nut 4-40 UNC, M3 or through hole Ø 3.1mm (Ø 0.122")
Innengewinde 4-40 UNC, M3 oder Sechskantbolzen 4-40 UNC, M3 oder Durchgangsloch Ø 3,1mm

Also available with mounted contact cover under the modification number ...-K1019.
Auch mit montierter Kontaktschutzkappe als Modifikationsnummer ...-K1019 lieferbar.

Number of Contacts
Polzahlen

Number of Contacts Polzahlen	A	B	Mounting Height / Einbauhöhe			Mounting Height / Einbauhöhe		
			Small / Klein	Medium / Mittel	Large / Groß	Small / Klein	Medium / Mittel	Large / Groß
			For / für 7 TE*	For / für 7 TE*	For / für 8 TE*	For / für 7 TE*	For / für 7 TE*	For / für 8 TE*
2 * 9	30,8 (1.213)	25,0 (0.984)	15,88 (0.625)	19,05 (0.750)	22,86 (0.900)	28,48 (1.121)	31,65 (1.246)	35,46 (1.396)
2 * 15	39,1 (1.539)	33,3 (1.311)	15,88 (0.625)	19,05 (0.750)	22,86 (0.900)	28,48 (1.121)	31,65 (1.246)	35,46 (1.396)
2 * 25	53,0 (2.087)	47,04 (1.852)	15,88 (0.625)	19,05 (0.750)	22,86 (0.900)	28,48 (1.121)	31,65 (1.246)	35,46 (1.396)
2 * 37	69,3 (2.728)	63,5 (2.500)	15,88 (0.625)	19,05 (0.750)	22,86 (0.900)	28,48 (1.121)	31,65 (1.246)	35,46 (1.396)

Dimensions in mm (inch) - Abmessungen in mm (inch)

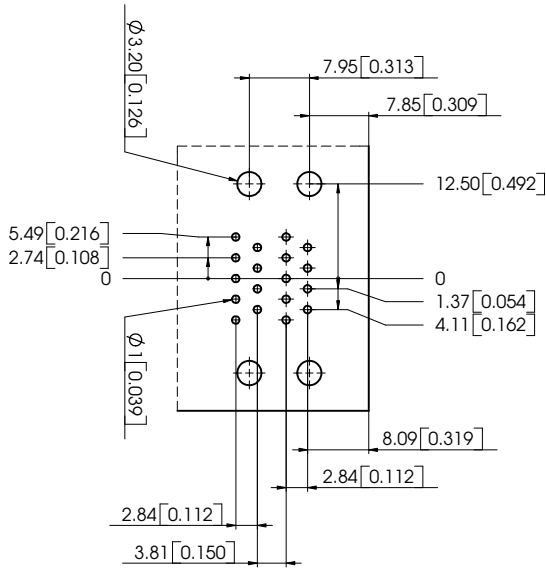
* TE = Division unit, please see bottom of page 72.

* TE = Teilungseinheit, siehe Seite 72 unten.

Dualport Connectors Dualport Steckverbinder

PCB Hole Patterns FD...L, FD...M, FD...S PCB,
Thickness 1.6 mm (0.063")

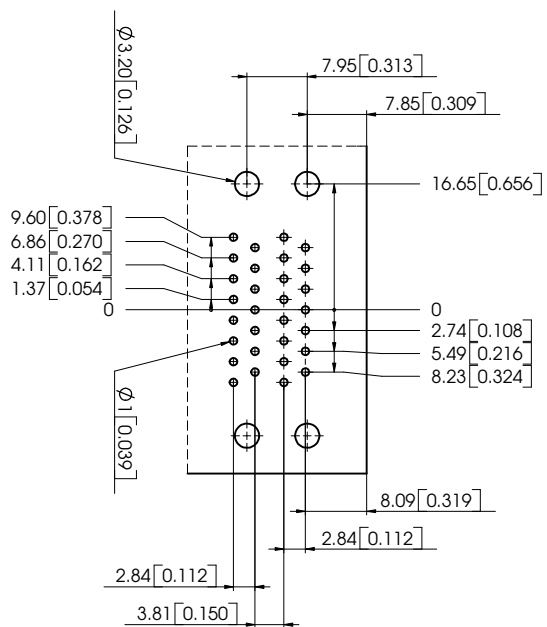
Dualport 2 * 9 Contacts Dualport 2 * 9-polig



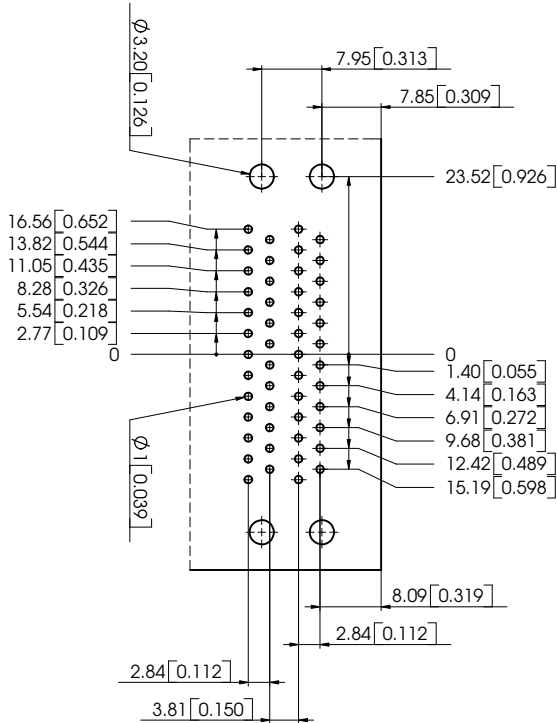
Technical Details Technische Hinweise

Leiterplattenlochbilder FD...L, FD...M, FD...S,
Leiterplattenstärke 1,6 mm

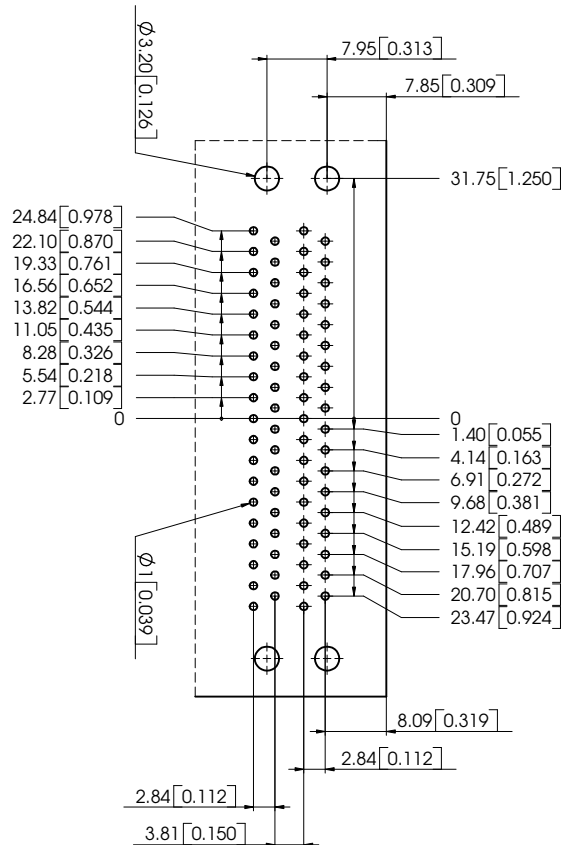
Dualport 2 * 15 Contacts Dualport 2 * 15-polig



Dualport 2 * 25 Contacts Dualport 2 * 25-polig

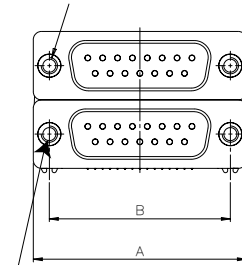
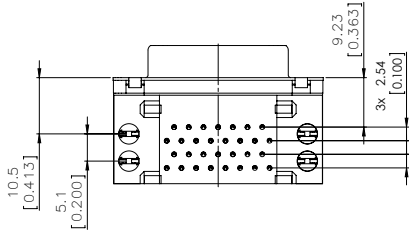


Dualport 2 * 37 Contacts Dualport 2 * 37-polig



Dualport Connectors Dualport Steckverbinder

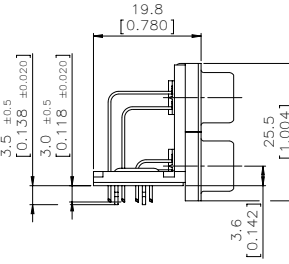
Dimensions FD...E for Low Profile D-Sub Connectors



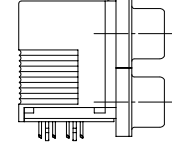
Inner thread 4-40 UNC, M3 or
hexagon nut 4-40 UNC, M3
Innengewinde 4-40 UNC, M3 oder
Sechskantbolzen 4-40 UNC, M3

Product Description Produktbeschreibung

Abmessungen FD...E für D-Sub Steckverbinder mit geringer Einbauhöhe



Also available with mounted contact cover under the modification number ...-K1019.
Auch mit montierter Kontaktschutzkappe als Modifikationsnummer ...-K1019 lieferbar.



No. of Contacts <i>Polzahlen</i>	A	B	Division Unit TE* <i>Teilungseinheiten TE*</i>
2 * 9	30,8 (1.213)	25,0 (0.984)	6
2 * 15	39,1 (1.539)	33,3 (1.311)	6
2 * 25	53,0 (2.087)	47,04 (1.852)	6
2 * 37	69,3 (2.728)	63,5 (2.500)	6

Dimensions in mm (inch) - *Abmessungen in mm (inch)*

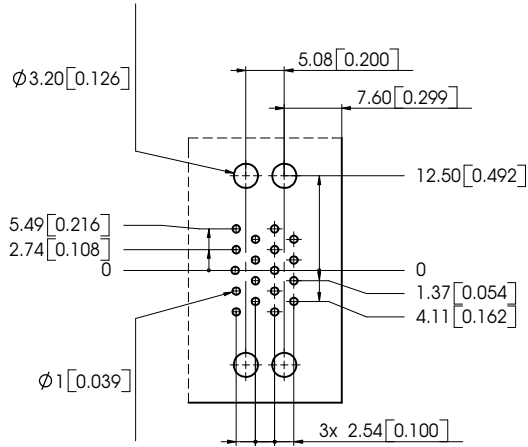
* TE = Division unit, please see bottom of page 72.

* TE = Teilungseinheit, siehe Seite 72 unten.

Dualport Connectors Dualport Steckverbinder

PCB Hole Patterns FD...E for Low Profile D-Sub Connectors
PCB Thickness 1.6 mm (0.063")

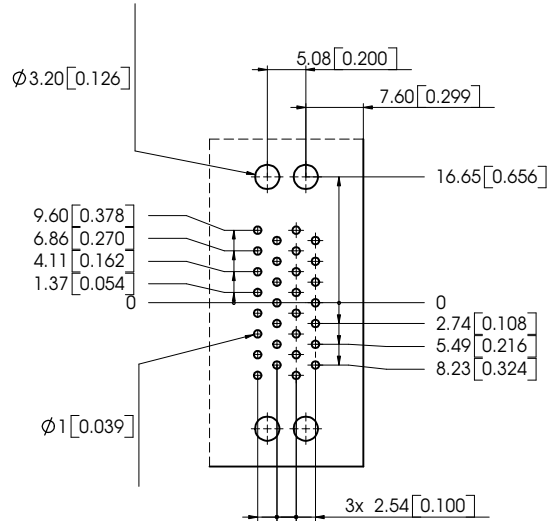
Dualport 2 * 9 Contacts Dualport 2 * 9-polig



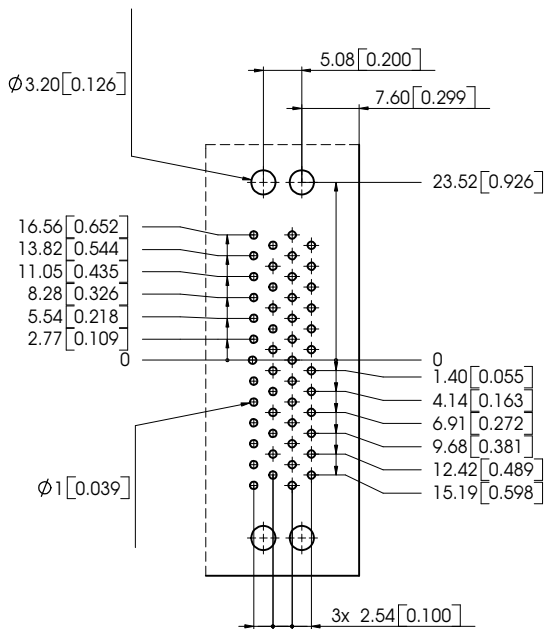
Technical Details Technische Hinweise

Leiterplattenlochbilder FD...E für D-Sub Steckverbinder
mit geringer Einbauhöhe, Leiterplattenstärke 1,6 mm

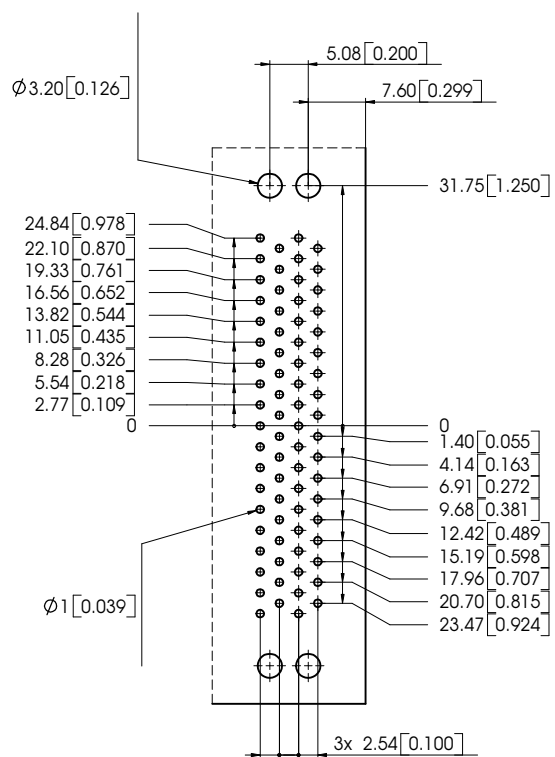
Dualport 2 * 15 Contacts Dualport 2 * 15-polig



Dualport 2 * 25 Contacts Dualport 2 * 25-polig



Dualport 2 * 37 Contacts Dualport 2 * 37-polig



Materials and Platings

Materialien und Oberflächen

Shell	Steel
<i>Gehäuse</i>	<i>Stahl</i>
Insulator	Polyester, glass filled (UL94V-0), black
<i>Isolierkörper</i>	<i>Polyester, glasfaserverstärkt (UL94V-0), schwarz</i>
Relative temperature index according to UL 746 B	130 °C (266 °F)
<i>Rel. Temperaturindex nach UL 746 B</i>	
Heat deflection temperature limit according to DIN EN ISO 75-1/-2 HDT/A	210 °C (410 °F)
<i>Wärmeformbeständigkeittemp. nach DIN EN ISO 75-1/-2 HDT/A</i>	
Sub temperature limit	-55 °C (-67 °F)
<i>Untere Grenztemperatur</i>	
Shell plating (standard)	Tin plated over nickel, pin connector shell with dimples
<i>Gehäuseoberfläche (Standard)</i>	<i>verzinkt über Nickel, Stiftsteckverbindergehäuse mit Kontaktnoppen</i>
Contact material	Copper alloy
<i>Kontaktmaterial</i>	<i>Kupfer-Legierung</i>

Mechanical Data

Mechanische Daten

Mating force per signal contact	≤ 3,4 N
<i>Steckkraft pro Signalkontakt</i>	
Unmating force per signal contact	≥ 0,2 N
<i>Ziehkraft pro Signalkontakt</i>	



Electrical Data

Elektrische Daten

Current rating	5 A
<i>Maximale Stromstärke</i>	
Test voltage between 2 contacts / shell and contact	1200 V / 1 min.
<i>Prüfspannung zwischen 2 Kontakten bzw. Kontakt und Gehäuse</i>	
Meets transitional resistance requirements per contact pair in accordance with DIN 41652 right angled contacts	≤ 25 mΩ
<i>Erfüllt Übergangswiderstand pro Kontaktpaar nach DIN 41652 für abgewinkelte Kontakte</i>	
Insulation resistance between contacts	≥ 5000 MΩ
<i>Isolationswiderstand Kontakt / Kontakt</i>	
Volume resistivity	10 ¹⁶ Ω cm
<i>Spezifischer Durchgangswiderstand</i>	
Dielectric strength	50 kV / mm
<i>Spezifische Durchschlagsfestigkeit</i>	

Packing Units

Verpackungseinheiten

Mounting Height <i>Einbauhöhe</i>	No. of Contacts <i>Polzahl</i>			
	2 * 9	2 * 15	2 * 25	2 * 37
Connector without Mounted Contact Protection Cap <i>Stecker ohne Kontaktschutzkappe</i>				
M	77	55	44	33
S	84	60	48	36
E	91	65	52	39
Connector with Mounted Contact Protection Cap <i>Stecker mit Kontaktschutzkappe</i>				
M	70	50	40	30
S	77	55	44	33

Contact Cover

Kontaktschutzkappe

No. of Contacts <i>Polzahlen</i>	Order Number <i>Bestellnummer</i>			Material <i>Material</i>
	Small Mounting Height <i>Kleine Einbauhöhe</i>	Medium Mounting Height <i>Mittlere Einbauhöhe</i>	Large Mounting Height <i>Große Einbauhöhe</i>	
2 * 9	FHD1S	FHD1M	Not available	Polyester, glass fiber filled (UL94V-0)
2 * 15	FHD2S	FHD2M		
2 * 25	FHD3S	FHD3M	Nicht lieferbar	Polyester, glasfaserverstärkt (UL94V-0)
2 * 37	FHD4S	FHD4M		

Mounting Example

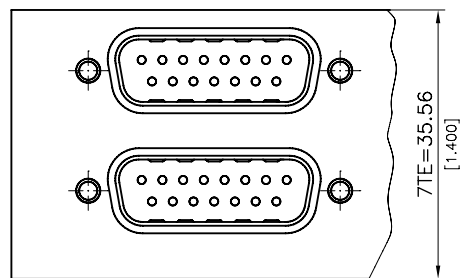
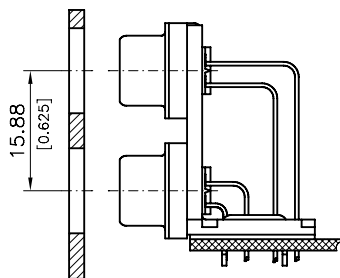
19" Assembly System with FDT25PG15
Please see page 21 for the measurements of the assembly cut-out for rear mounting.

7 TE = 7 division units
= 7 x 5.08 mm (0.200")
= 1.400"

Einbaubeispiel

19" Aufbausystem mit FDT25PG15
Maße der Montageausschnitte für rückseitige Montage siehe Seite 22.

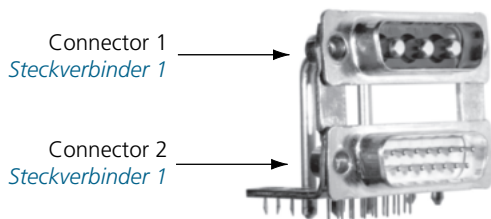
7 TE = 7 Teilungseinheiten
= 7 x 5,08 mm
= 35,56 mm



Dualport Connectors with a Mixed Layout Contact Arrangements

On request we can deliver:

- dualport connectors with a mixed layout contact arrangement. We are able to exchange connector 1 or both connectors for a mixed layout connector.
- dualport connectors with various numbers of contacts per connector, e. g. 9/15 way, which are aligned either on the left or right hand side.



Connector	Contact Arrangement
Steckverbinder	Polbild
1	Pin connector, contact arrangement 3W3 with high power contacts <i>Stiftsteckverbinder, Polbild 3W3 mit Hochstromkontakten</i>
2	Standard D-Sub pin connector, 15 contacts <i>Standard D-Sub Stiftsteckverbinder, 15-polig</i>

Connector	Contact Arrangement
Steckverbinder	Polbild
1	Socket connector, contact arrangement 3W3 with high power contacts <i>Buchsensteckverbinder, Polbild 3W3 mit Hochstromkontakten</i>
2	Pin connector, contact arrangement 3W3 with high power contacts <i>Stiftsteckverbinder, Polbild 3W3 mit Hochstromkontakten</i>

Dualport Steckverbinder mit Mixed Layout Polbildern

Wir liefern auf Anfrage:

- *Dualport Steckverbinder mit Mixed Layout Polbildern. Dabei können wir wahlweise den Steckverbinder 1 oder beide Steckverbinder durch einen Mixed Layout Steckverbinder ausführen.*
- *Dualport Steckverbinder mit unterschiedlichen Polzahlen je Steckverbinder, z. B. 9/15-polig, die entweder links- oder rechtsbündig ausgerichtet sind.*

