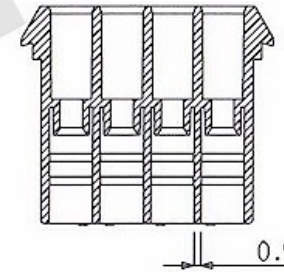
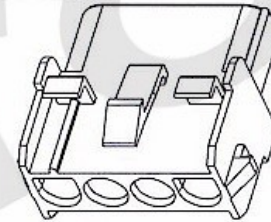
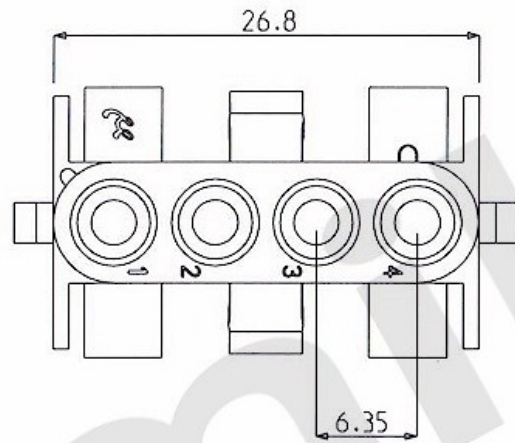
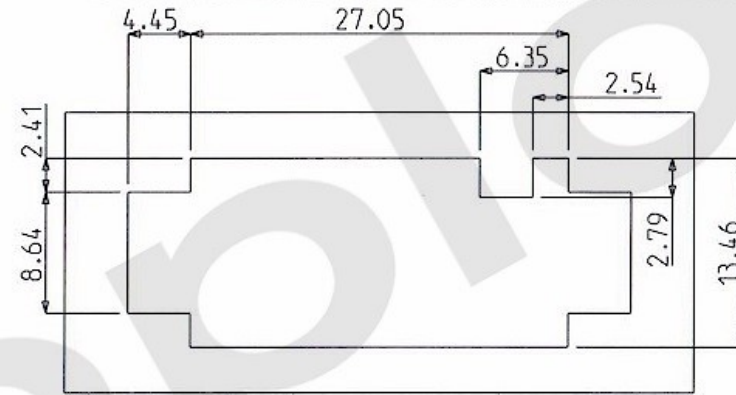
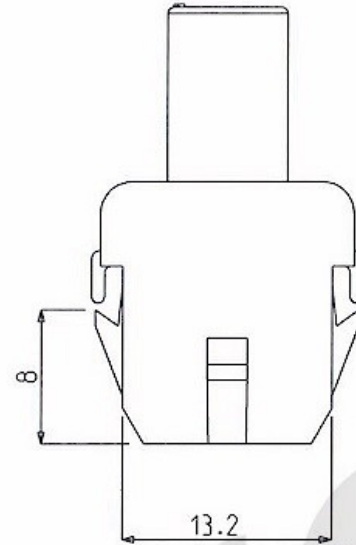
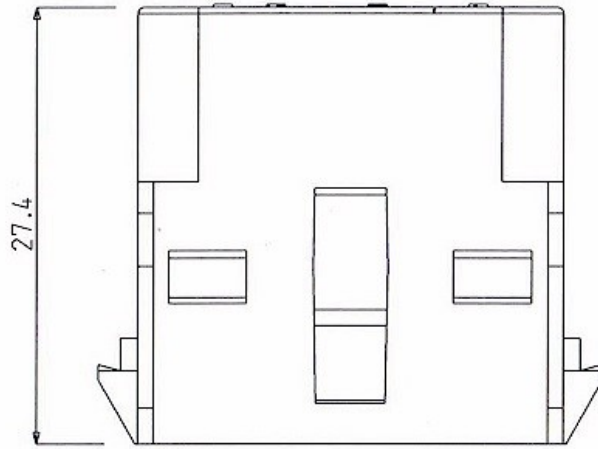


RECOMENDED PANEL OPENING DIMENSIONS
 DIMENSIONI CONSIGLIATE PER APERTURA SU PANNELLO

Tolerance/Tolleranza : $\pm 0.25\text{mm}$
 Panel Thickness / Spessore Pannello : 0.8-2.3 mm

NOTE: Insert housing in the same direction of hole punching
 Inserire il connettore nella stessa direzione della tranciatura del foro



MATING TERMINALS

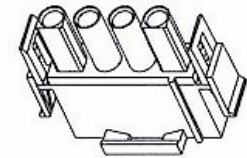


CRM210xx



CRF210xx

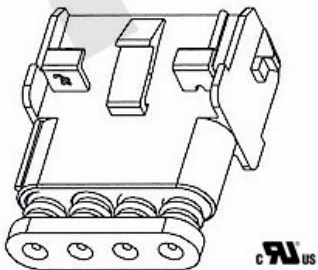
MATING HOUSINGS



CRM614

Tutti i codici possono essere seguiti da un carattere numerico indicante il colore All the Codes may be followed by one alphanumeric character indicating the color	POSTFIX	COLOUR	CODE	MATERIAL	UL94	GWT	Working Temp.	Approval
	1	Nero / Black	CRF614	Nylon 66	V2	—	130 °C	
2	Rosso / Red	CRF614H	Nylon 66	V2	750 °C NOFLAME	130 °C		
3	Verde / Green	CRF614V	Nylon 46	V2	—	180 °C		
4	Giallo / Yellow	CRF614V0	Nylon 6/66	V0	—	140 °C		
5	Blu / Blue	CRF614Z	Nylon 66	V0	750 °C NOFLAME	140 °C		
6	Marrone / Brown	CRF614V0NF	Nylon 66	V0	750 °C NOFLAME	140 °C		
7	Grigio / Grey							
8	Viola / Violet							
9	Arancione/Orange							

CONNETTORE STAGNO / SPLASH PROOF



CRF614S = CRF614 + 614WIRE

INDEX	DESCRIPTION	DATE
07	ADDED SPLASH PROOF VERSION	14 FEB 2017
06	ADDED MATING HOUSINGS & TERMINALS	24 MAG 2015
05	UPDATED MATERIAL UL94-V0 ADDED PANEL OPENING	22 FEB 2012
04	ADDED No Flame materials	14 SET 2011

NAME

CRF614

FEMMINA 4 VIE - passo 6,35mm
SOCKET 4 CIRCUIT - .250" pitch



mikropla

MIKROPLA s.r.l. Via Giovanni Pascoli, 36 - 60044 FABRIANO (AN) - IT

Questo disegno è un documento è distribuito in forma controllata, a termine di legge Mikropla, si riserva la sua proprietà con divieto di uso e riproduzione.
 Esso è soggetto ad aggiornamenti, contattare l'ufficio tecnico per la versione più recente.
 This drawing is a controlled document. It is subject to change and the controlling engineering organization should be contacted for the latest revision.

TOLERANCES UNLESS OTHERWISE SPECIFIED :

0 PLC ± 0.5
 1 PLC ± 0.3
 2 PLC ± 0.1
 ANGLES $\pm 2'$

DWN : C.S.
 DATE : 04 SET 2009

CHK : G.C.
 DATE : 14 FEB 2017

REV : 07

MATERIAL : SEE TABLE

WEIGHT : —

FINISH : —

DIMENSIONS : mm

SCALE : 2:1

SIZE : A4

SHEET 1 OF 1