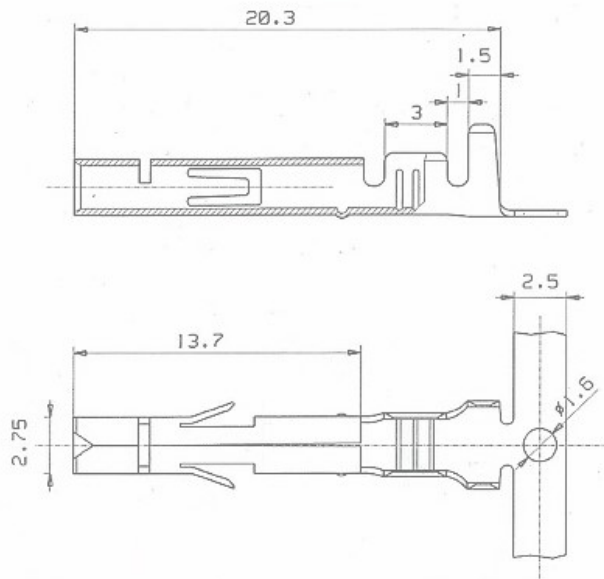
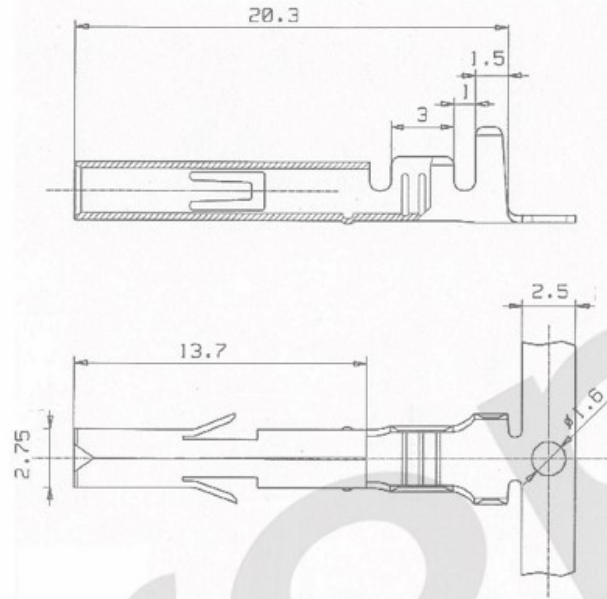


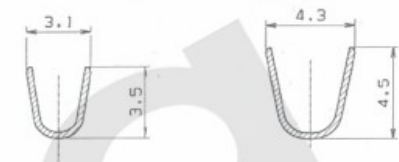
**TERMINALE FEMMINA APERTO
SPLIT SOCKET TERMINAL**



**TERMINALE FEMMINA CHIUSO
SOLID SOCKET TERMINAL**



**AGGRAFFATURA / CRIMP AREA
0,5-2,0mmq or 14-20 AWG**



**AGGRAFFATURA / CRIMP AREA
0,2-0,8mmq or 18-24 AWG**



LEGENDA : CRF210 2 2 = CRF21022

BASE CODE

MATERIAL

VERSION

**CONNETTORI FEMMINA
SOCKET HOUSINGS**



LINEAR

**CONNETTORI MASCHIO
PLUG HOUSINGS**



LINEAR



MATRIX

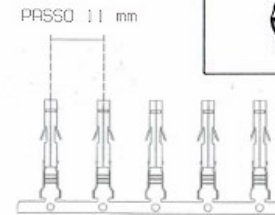


MATRIX

BASE CODE	WIRE SIZE	MATERIAL (SEE NOTE 1)	VERSION (SEE NOTE 2)	APPROVAL
CRF210	0,5-2,0 mmq	followed by 1, 2, 3	followed by 2, 4	---
	14-20 AWG			---
CRF211	0,2-0,8 mmq			---
	18-24 AWG			---

POSTFIX	COLOUR
1	Nero / Black
2	Rosso / Red
3	Verde / Green
4	Giallo / Yellow
5	Blu / Blue
6	Marrone / Brown
7	Grigio / Grey
8	Viola / Violet
9	Arancione/Orange

Tutti i codici possono essere seguiti da un carattere numerico indicante il colore
All the Codes may be followed by one alphanumeric character indicating the color



PASSO 1.1 mm

NAME **CRF210/CRF211**
TERMINALE FEMMINA - passo 6,35
SOCKET CONTACT - .250" pitch



mikropla

MIKROPLA s.r.l. Via Giovanni Pascoli, 36 - 60044 FABRIANO (AN) - IT

INDEX	DESCRIPTION	DATE
07	ADDED MATING HOUSINGS	7 LUG 2017
06	ADDED VERSION INFORMATION	22 FEB 2012

Questo disegno è un documento è distribuito in forma controllata, a termine di legge Mikropla si riserva la sua proprietà con divieto di uso e riproduzione.
Esso è soggetto ad aggiornamenti, consultare l'ufficio tecnico per la versione più recente.
This drawing is a controlled document. It is subject to change and the controlling engineering organization should be contacted for the latest revision.

TOLERANCES UNLESS OTHERWISE SPECIFIED :
0 PLC ± 0.5
1 PLC ± 0.3
2 PLC ± 0.1
ANGLES ± 2°

MATERIAL : SEE TABLE
WEIGHT : —
FINISH : —

DWN : C.S.
DATE : 04 SET 2009
CHK : G.C.
DATE : 7 LUG 2017
REV. : 07

DIMENSIONS : mm
SCALE : 2:1
SIZE : A4
SHEET 1 OF 1

NOTES :

1) MATERIAL CODES : may be followed by

- '1' = Ottone / Brass
- '2' = Ottone Stagnato / Brass Tin-Plated
- '3' = Bronzo Fosforato Stagnato / Phosphor Bronze

2) VERSION :

- may be followed by
- '2' = Aperto / Split
- '4' = Chiuso / Solid