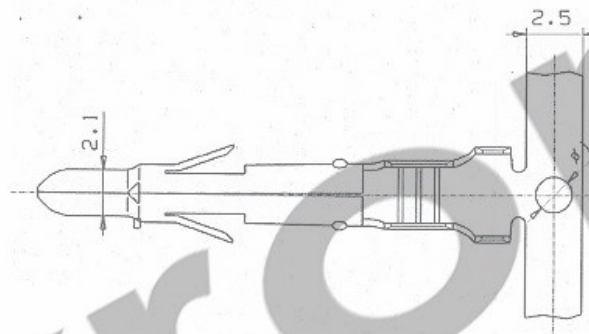
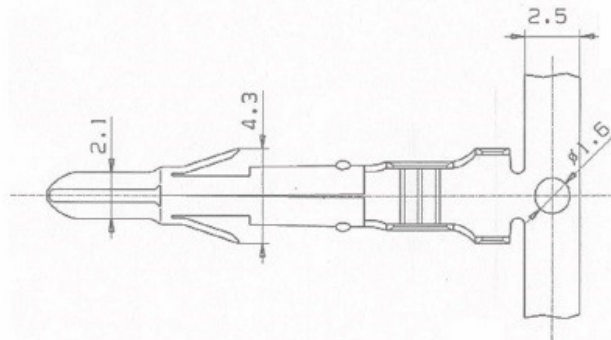
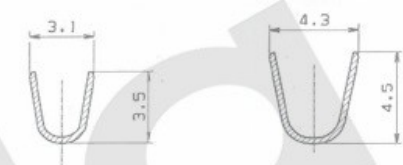
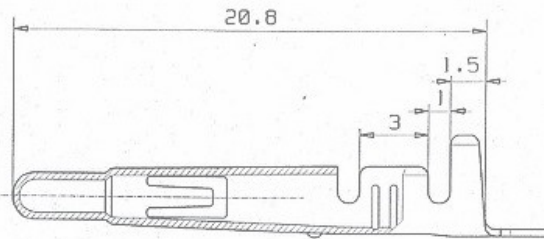
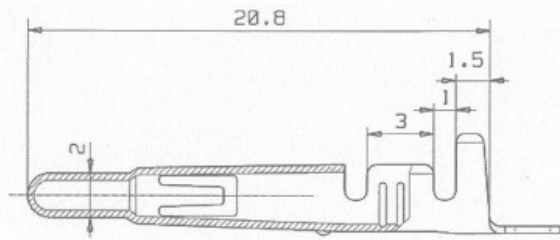


**TERMINALE MASCHIO APERTO
SPLIT PIN TERMINAL**

**TERMINALE MASCHIO CHIUSO
SOLID PIN TERMINAL**

**AGGRAFFATURA / CRIMP AREA
0,5-2,0mmq or 14-20 AWG**



**AGGRAFFATURA / CRIMP AREA
0,2-0,8mmq or 18-24 AWG**



LEGENDA : CRM210 2 2 = CRM21022

BASE CODE

MATERIAL

VERSION

**CONNETTORI FEMMINA
SOCKET HOUSINGS**

**CONNETTORI MASCHIO
PLUG HOUSINGS**



LINEAR



LINEAR



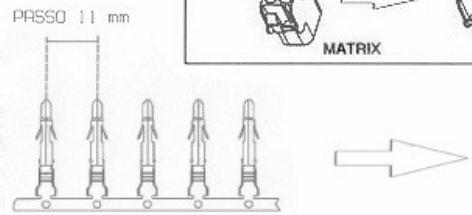
MATRIX



MATRIX

BASE CODE	WIRE SIZE	MATERIAL (SEE NOTE 1)	VERSION (SEE NOTE 2)	APPROVAL
CRM210	0,5-2,0 mmq	followed by 1 , 2 , 3	followed by 2 , 4	
	14-20 AWG			
CRM211	0,2-0,8 mmq			
	18-24 AWG			

POSTFIX	COLOUR
1	Nero / Black
2	Rosso / Red
3	Verde / Green
4	Giallo / Yellow
5	Blu / Blue
6	Marrone / Brown
7	Grigio / Grey
8	Viola / Violet
9	Arancione/Orange



INDEX	DESCRIPTION	DATE
08	ADDED UL+CSA APPROVAL	4 APR 2018
07	ADDED MATING HOUSINGS	7 LUG 2017
06	ADDED VERSION INFORMATION	22 FEB 2012

NOTES :

1) MATERIAL CODES :
 '1' = Ottone / Brass
 '2' = Ottone Stagnato / Brass Tin-Plated
 '3' = Bronzo Fosforoso Stagnato / Phosphor Bronze

2) VERSION :
 '2' = Aperto / Split
 '4' = Chiuso / Solid

Tutti i codici possono essere seguiti da un carattere numerico indicante il colore
 All the Codes may be followed by one alphanumeric character indicating the color

NAME
CRM210/CRM211
TERMINALE MASCHIO - passo 6,35
PIN CONTACT - .250" pitch



MIKROPLA s.r.l. Via Giovanni Pascoli, 36 - 60044 FABRIANO (AN) - IT

Questo disegno è un documento è distribuito in forma controllata, a termine di legge Mikropla si riserva la sua proprietà con divieto di uso e riproduzione.
 Esso è soggetto ad aggiornamenti, contattare l'ufficio tecnico per la versione più recente.
 This drawing is a controlled document. It is subject to change and the controlling engineering organization should be contacted for the latest revision.

TOLERANCES UNLESS OTHERWISE SPECIFIED :	MATERIAL : SEE TABLE
0 PLC ± 0.5	WEIGHT : —
1 PLC ± 0.3	FINISH : —
2 PLC ± 0.1	
ANGLES ± 2°	

DWN. : C.S.	DATE : 04 SET 2009	DIMENSIONS : mm
CHK. : G.C.	DATE : 4 APR 2018	SCALE : 2:1
REV. : 08		SIZE : A4
		SHEET 1 OF 1