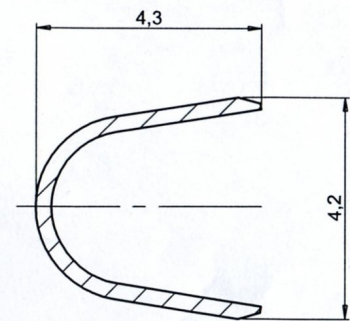
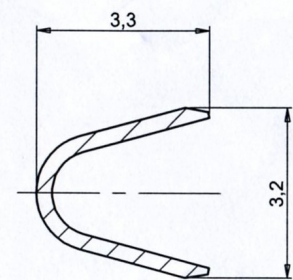


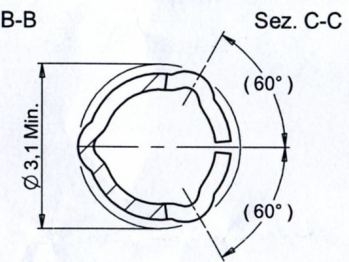
COPIA AD USO
COMMERCIALE



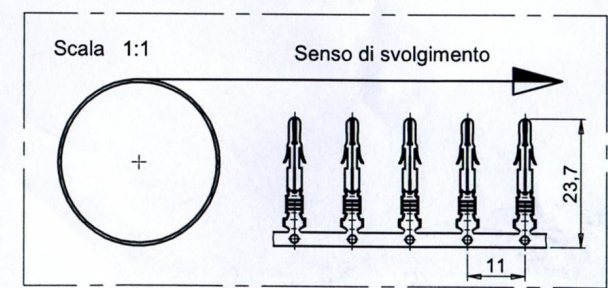
Sez. A-A



Sez. B-B



Sez. C-C



ART. 35157.52.08.6	MATERIALE UNI 4895 CuZn	FINITURA Prestagnato
-----------------------	----------------------------	-------------------------

N.B. PER QUOTE SENZA TOLLERANZA, VEDERE TABELLA RIPIOTATA NEL CARTIGLIO

Dis.	Rinuncini A.	Data	20-12-07		
Vv.		Data			
DIMENSIONI	0-3	>3-6	>6-10	>10-18	>18-30
LINEARI	±0.10	±0.12	±0.15	±0.20	±0.25
ANGOLARI	±3°		±2°	±1°	
FORO	+0.14	+0.18	+0.22	+0.27	+0.33
ALBERO	0	0	0	0	0
	-0.14	-0.18	-0.22	-0.27	-0.33

() = Quote non controllate
 ○ = Quote critiche gestite da specifico piano di controllo
 △ = Quote soggette a controllo di processo

Denominazione
CONTATTO MASCHIO LOCK AND BLOCK

Scale
10:1

G.M.G. S.p.a. PADOVA ITALY

Nr. Disegno
35157

Questo documento è di proprietà G.M.G. S.p.a. Padova Italy. Il suo contenuto è riservato e protetto a termini di legge con divieto di riproduzione e divulgazione a terzi senza esplicita autorizzazione

RIF 0