

K-Nr.: 23414
 K-no.:

Stromkompensierte Drossel / Common Mode Choke

 Datum: 22.12.2016
 Date:

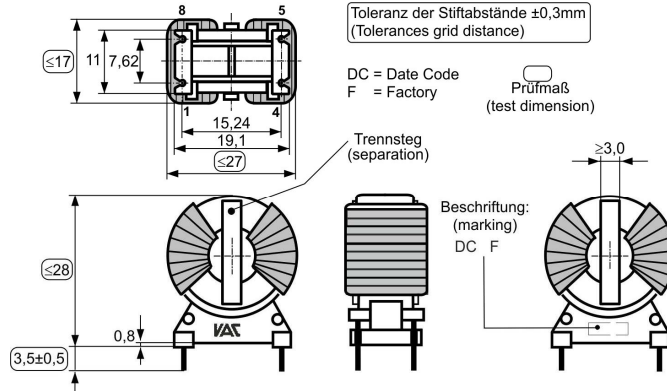
 Kunde: Typenelement / Standard Type
 Customer

 Kd. Sach Nr.:
 Customers part no.:

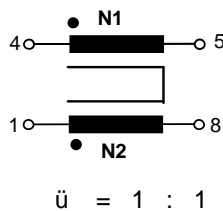
 Seite 1 von 2
 Page of

 Maßbild (mm): Freimaßtoleranz DIN ISO 2768-c
 Mechanical outline General tolerances

 Anschlüsse:
 Connections:

 Cu verzinkt: \varnothing 0,8 mm
 Cu tinned

 Beschriftung:
 marking

 X504
 F DC

 Anschlussschema:
 Schematic diagram

 Betriebsdaten/Charakteristische Daten (Typische Werte):
 Operational data/characteristic data (typical values):

	f=10kHz	f=100kHz	DC
L [mH]	28.3	6.6	
Z [Ω]	1950	6500	
I _{unbal.} [mA]	10	20	9

 $L_s / L_{leak} \approx 32 \mu\text{H}$ and $f = 100 \text{ kHz}$ (Eine Wicklung kurzgeschlossen / one winding shorted)

Bemessungsisolationsspannung / rated insulation voltage:

 $U_{is} = 300 \text{ V}_{\text{RMS}}$ (424 V_{peak}) (Netzstromkreis / connected to the mains)

 $600 \text{ V}_{\text{RMS}}$ (848 V_{peak}) (Nicht-Netzstromkreis / not connected to the mains)

 $I_N = 2 \times 5 \text{ A}$
 $m \approx 19 \text{ g}^*$

Max. Betriebstemperatur / max. operating temperature

 $T_{op} = +130^\circ\text{C}$

Umgebungstemperatur / ambient temperature:

 $T_a = -40^\circ\text{C} \dots +70^\circ\text{C}$

Lagertemperatur / storage temperature:

 $T_{st} = -40^\circ\text{C} \dots +85^\circ\text{C}$

Prüfung / Inspection: (V: 100%-Test; AQL...: DIN ISO 2859-Teil1; SC = significant characteristic)

- (V) M3014: $U_{p,eff} = 1,65 \text{ kV}$, 1 s, N gegen/vs N
- (AQL 0,25) M3011/1: $L_1 = 6.6 \text{ mH}$ -30/+50% $f = 100 \text{ kHz}$, $U_{AC,eff} = 1.8 \text{ V}$
- (V) M3011/6: Polarität / Übersetzungsverhältnis: Toleranz $\pm 1\%$ ($\pm 0\text{Wdg.}$) (SC)
Polarity / Turns ratio: Tolerance $\pm 1\%$ (± 0 turns)
- (AQL 1/5) M3011/5: $R_{Cu} \leq 42 \text{ m}\Omega$ für jede Wicklung / for each winding
- (Fix05) M3290: Lötbarkeitstest nach 1 / solderability test acc. 1
- (AQL 1/5) M3200: Mechanische Prüfung / mechanical test

Typprüfung / Type test:

- M3064: Stoßspannungsprüfung / surge voltage test: N gegen/vs N
Einstellwerte / Settings: $1,2 \mu\text{s} / 50 \mu\text{s}$ Kurvenform (waveform), $U_{P,peak} = 4,0 \text{ kV}$
3 Impulse im Abstand t = 1s mit wechselnder Polarität
3 pulses in a cycle of with changing polarity
- M3014: $U_{p,eff} = 1,65 \text{ kV}$, t = 5 s, N gegen/vs N

Messungen nach Temperaturgleich der Prüflinge an Raumtemperatur

Measurements after temperature balance of the test samples at room temperature

Weitere Vorschriften: Siehe Seite 2

Applicable documents: See page 2

Datum	Name	Index	Änderung
22.12.16	PP	83	Height of component from max. 29mm to max. 28mm reduced. CN-16-849
07.08.15	FS	82	Operational data: nominal current increased to 2 x 5A. UL-file updated. I _{unbal} updated. CN-15-362

Hrsg.: MC-PD editor	Bearb.: Bj designer	MC-PM: Pf. check	freig.: HH released
------------------------	------------------------	---------------------	------------------------

K-Nr.: 23414
 K-no.:

Stromkompensierte Drossel / Common Mode Choke

 Datum: 22.12.2016
 Date:

 Kunde: Typenelement / Standard Type
 Customer

 Kd. Sach Nr.:
 Customers part no.:

 Seite 2 von 2
 Page of

Weitere Vorschriften:

Applicable documents:

Konstruiert, gefertigt und geprüft nach EN 50178: 1998-4 und erfüllt die Vorschriften.

Designed, manufactured and tested in accordance with EN 50178: 1998-4 and complies with the standards.

Parameter / Parameters:

Basisisolation / Basic insulation: N gegen/to N Verschmutzungsgrad 2 / pollution degree 2

a) Netzstromkreis / connected to the mains

Überspannungskategorie / overvoltage category:

III

Bemessungsisolationsspannung / rated insulation voltage:

 $U_{is,eff} / U_{is,RMS} = 300 \text{ V (424 V}_{peak})$

 Prüfspannung / test voltage: $U_{P,eff} / U_{P,RMS} \geq 1,2 \text{ kV}$

 Stoßspanng. / surge volt.age: $U_{P,max} / U_{P,peak} \geq 4,0 \text{ kV}$

 Kurvenform (waveform): 1,2 $\mu\text{s} / 50 \mu\text{s}$

 Kriechstrecke / creepage: N gegen/vs N $\geq 3,0 (1,5) \text{ mm}$

Isolierstoffklasse 1 (auf Bodenplatte)

Insulation material group 1

(on base plate)

 $\geq 3,0 (1,5) \text{ mm}$

Isolierstoffklasse 1

(auf Kern)

Insulation material group 1

(on core)

 Luftstrecke / clearance: N gegen/vs N $\geq 3,0 \text{ mm}$

b) Nicht-Netzstromkreis / not connected to the mains

Überspannungskategorie / overvoltage category:

II

Bemessungsisolationsspannung / rated insulation voltage:

 $U_{is,eff} / U_{is,RMS} = 600 \text{ V (848 V}_{peak})$

 Prüfspannung / test voltage: $U_{P,eff} / U_{P,RMS} \geq 1,65 \text{ kV}$

 Stoßspanng. / surge volt.age: $U_{P,max} / U_{P,peak} \geq 4,0 \text{ kV}$

 Kurvenform (waveform): 1,2 $\mu\text{s} / 50 \mu\text{s}$

 Kriechstrecke / creepage: N gegen/vs N $\geq 3,0 \text{ mm}$

Isolierstoffklasse 1 (auf Bodenplatte)

Insulation material group 1

(on base plate)

 $\geq 3,0 \text{ mm}$

Isolierstoffklasse 1

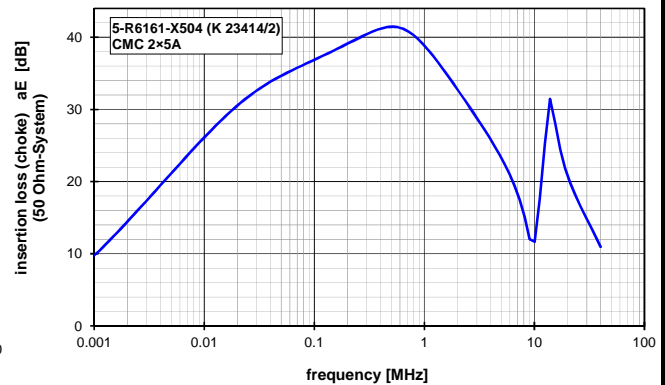
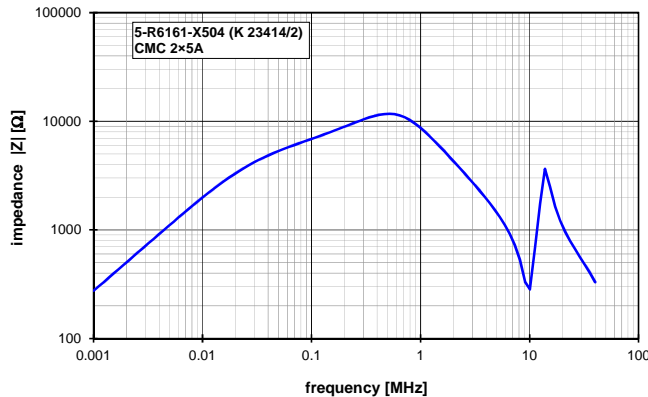
(auf Kern)

Insulation material group 1

(on core)

 Luftstrecke / clearance: N gegen/vs N $\geq 3,0 \text{ mm}$
Design: Isoliersystem gemäß UL 1446 / insulation system compliant to UL 1446: File No.: E329745, 130°C (class B)

Bauelement-Träger, Draht und Isoliermaterialien / component fixture, wire and insulation materials: UL-gelistet / UL-listed

Typische Kurven / Typical characteristics

 Hrsg.: MC-PD
 editor

 Bearb.: Bj
 designer

 MC-PM: Pf.
 check

 freig.: HH
 released