

K-Nr.: 25655
 K-no.:

Stromkompensierte Drossel / Common Mode Choke

 Datum: 01.08.2014
 Date:

 Kunde: Typenelement / Standard type
 Customer:

 Kd. Sach Nr.:
 Customers part no.:

 Seite 1 von 3
 Page of

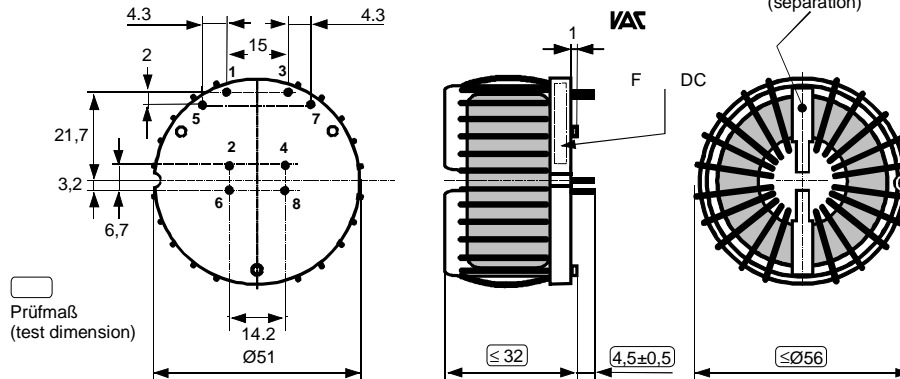
Maßbild (mm): Freimaßtoleranz DIN ISO 2768-c

Mechanical outline General tolerances

 Toleranz der Stiftabstände ±0,3mm
 (Tolerances grid distance)

 DC = Date Code
 F = Factory

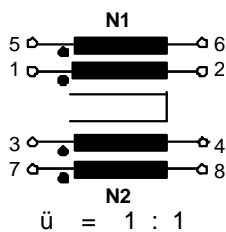
 Beschriftung
 (marking)

 Trennsteg
 ≥ 5,5 mm breit
 (separation)

 Anschlüsse:
 Connections:

 Cu verzinkt
 Cu tinned
 Ø = 2,5 mm

 Beschriftung:
 marking

6123X263 F DC

 Anschlussschema:
 Schematic diagram


Hinweis:

 1-5, 2-6, 3-7, 4-8 immer verbinden
 Note:
 Connect 1-5, 2-6, 3-7, 4-8 always together

 Betriebsdaten/Charakteristische Daten (Typische Werte):
 Operational data/characteristic data (typical values):

	f=10kHz	f=100kHz	DC
L [mH]	1,58	0,37	
Z [Ω]	105	390	
I _{unbal.} [mA]	150	280	140

 $L_s / L_{leak} \approx 1,2 \mu\text{H}$ and $f = 100 \text{ kHz}$ (Eine Wicklung kurzgeschlossen / one winding shorted)

Bemessungsisolationsspannung / rated insulation voltage:

 $U_{is} = 600 \text{ V}_{\text{RMS}}$ (848 V_{peak}) (Netzstromkreis / connected to the mains)

 $1000 \text{ V}_{\text{RMS}}$ (1410 V_{peak}) (Nicht-Netzstromkreis / not connected to the mains)

 $I_N = 2 \times 63 \text{ A}$
 $m \approx 130 \text{ g}$

Max. Betriebstemperatur / max. operating temperature

 $T_{op} = +130^\circ\text{C}$

Umgebungstemperatur / ambient temperature:

 $T_a = -40^\circ\text{C} \dots +70^\circ\text{C}$

Lagertemperatur / storage temperature:

 $T_{st} = -40^\circ\text{C} \dots +85^\circ\text{C}$

Prüfung / Inspection: (V: 100%-Test; AQL...: DIN ISO 2859-Teil1; SC: significant characteristic)

Hinweis / Note: Anschlüsse 1-5, 2-6, 3-7, 4-8 immer verbinden / Connect pins 1-5, 2-6, 3-7, 4-8 always together

- (V) M3014: $U_{p,eff} = 2,25 \text{ kV}$, 1 s, N gegen/to N
- (AQL 0,25) M3011/1: $L_1 = 0,37 \text{ mH}$ -30/+50% $f = 100 \text{ kHz}$, $U_{AC,eff} = 1,7 \text{ V}$
- (V) M3011/6: Polarität / Übersetzungsverhältnis: Toleranz ± 3% (±0Wdg.) (SC)
Polarity / Turns ratio: Tolerance
- (AQL 1/S4) M3011/5: $R_{Cu} \leq 0,59 \text{ m}\Omega$ für jede Wicklung / for each winding
- (Fix05) M3290: Lötbarkeitstest nach Abschnitt 1 / solderability test acc. to chapter 1
- (AQL 1/S4) M3200: Mechanische Prüfung / mechanical test

Siehe Seite 2 / See page 2

Weitere Vorschriften: Siehe Seite 2

Applicable documents: See page 2

Datum	Name	Index	Änderung
01.08.14	Wk.	82	Mechanical outline: pinning changed. SC value added. CN-14-028

 Hrsg.: KB-E
 editor

 Bearb.: Wk.
 designer

 KB-PM: FS
 check

 freig.: HS
 released

K-Nr.: 25655
 K-no.:

Stromkompensierte Drossel / Common Mode Choke

 Datum: 01.08.2014
 Date:

 Kunde: Typenelement / Standard type
 Customer:

 Kd. Sach Nr.:
 Customers part no.:

 Seite 2 von 3
 Page of

Typprüfung / Type test:

Hinweis / Note: Anschlüsse 1-5, 2-6, 3-7, 4-8 immer verbinden / Connect pins 1-5, 2-6, 3-7, 4-8 always together

- 1) M3064: Stoßspannungsprüfung / surge voltage test: N gegen/to N
 Einstellwerte / Settings: 1,2 µs / 50 µs Kurvenform (waveform), $U_{P,peak} = 6,0 \text{ kV}$
 3 Impulse im Abstand t = 1s mit wechselnder Polarität
 3 pulses in a cycle of with changing polarity
- 2) M3014: $U_{P,eff} = 2,25 \text{ kV}$, t = 5 s, N gegen/to N

 Messungen nach Temperaturangleich der Prüflinge an Raumtemperatur
 Measurements after temperature balance of the test samples at room temperature

Weitere Vorschriften:

Applicable documents:

 Konstruiert, gefertigt und geprüft nach EN 50178 und erfüllt die Vorschriften.
 Constructed, manufactured and tested in accordance with EN 50178 and agrees with the standards.

Parameter / Parameters:

- Basisisolation / Basic insulation: N gegen/to N Verschmutzungsgrad 2 / pollution degree 2
- a) Netzstromkreis / connected to the mains
- Überspannungskategorie / overvoltage category: III
- Bemessungsisolationsspannung / rated insulation voltage: $U_{is,eff} / U_{is,RMS} = 600 \text{ V} (848 \text{ V}_{peak})$
- Prüfspannung / test voltage: $U_{P,eff} / U_{P,RMS} \geq 1,65 \text{ kV}$
- Stoßspanng. / surge volt.age: $U_{P,max} / U_{P,peak} \geq 6,0 \text{ kV}$ Kurvenform (waveform): 1,2 µs / 50 µs
- Kriechstrecke / creepage: N gegen/to N $\geq 5,5 (3,0) \text{ mm}$ Isolierstoffklasse 1 (auf Bodenplatte)
 Insulation material group 1
 $\geq 5,5 (3,0) \text{ mm}$ Isolierstoffklasse 1 (auf Kern)
 Insulation material group 1 (on core)
- Luftstrecke / clearance: N gegen/to N $\geq 5,5 \text{ mm}$
- b) Nicht-Netzstromkreis / not connected to the mains
- Überspannungskategorie / overvoltage category: II
- Bemessungsisolationsspannung / rated insulation voltage: $U_{is,eff} / U_{is,RMS} = 1000 \text{ V} (1410 \text{ V}_{peak})$
- Prüfspannung / test voltage: $U_{P,eff} / U_{P,RMS} \geq 2,25 \text{ kV}$
- Stoßspanng. / surge volt.age: $U_{P,max} / U_{P,peak} \geq 6,0 \text{ kV}$ Kurvenform (waveform): 1,2 µs / 50 µs
- Kriechstrecke / creepage: N gegen/to N $\geq 5,5 (5,0) \text{ mm}$ Isolierstoffklasse 1 (auf Bodenplatte)
 Insulation material group 1
 $\geq 5,5 (5,0) \text{ mm}$ Isolierstoffklasse 1 (auf Kern)
 Insulation material group 1 (on core)
- Luftstrecke / clearance: N gegen/to N $\geq 5,5 \text{ mm}$

 Design: Isoliersystem gemäß UL 1446 / insulation system compliant to UL 1446: File No.: E329745 , 130°C (class B)
 Bauelement-Träger, Draht und Isoliermaterialien / component fixture, wire and insulation materials: UL-gelistet / UL-listed

 Hrsg.: KB-E
 editor

 Bearb: Wk.
 designer

 KB-PM: FS
 check

 freig.: HS
 released

K-Nr.: 25655
K-no.:

Stromkompensierte Drossel / Common Mode Choke

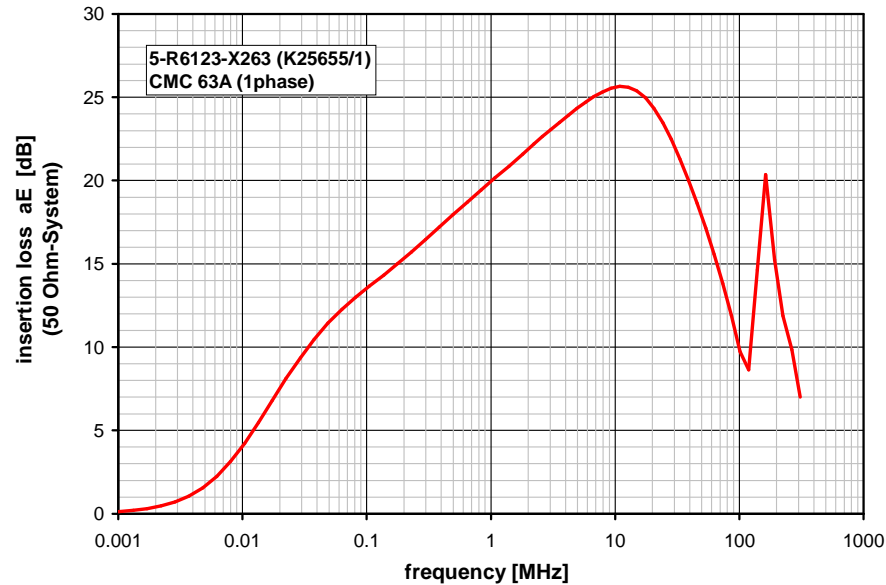
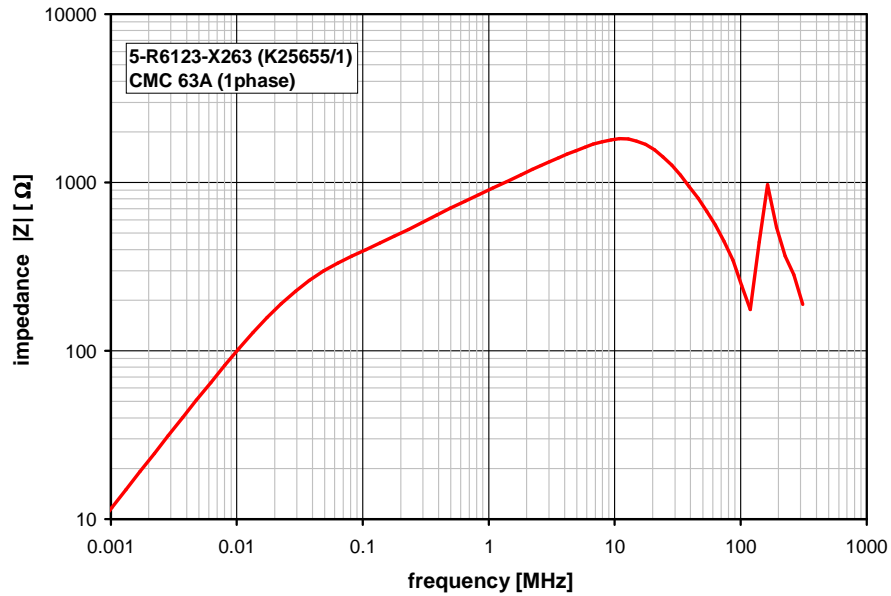
Datum: 01.08.2014
Date:

Kunde: Typenelement / Standard type
Customer

Kd. Sach Nr.:
Customers part no.:

Seite 3 von 3
Page of

Typische Kurven / typical characteristics :



Hrsg.: KB-E
editor

Bearb: Wk.
designer

KB-PM: FS
check

freig.: HS
released