

K-Nr.: 25643
 K-no.:

Stromkompensierte Drossel / Common Mode Choke

 Datum: 07.11.2016
 Date:

 Kunde: Typenelement / Standard type
 Customer:

 Kd. Sach Nr.:
 Customers part no.:

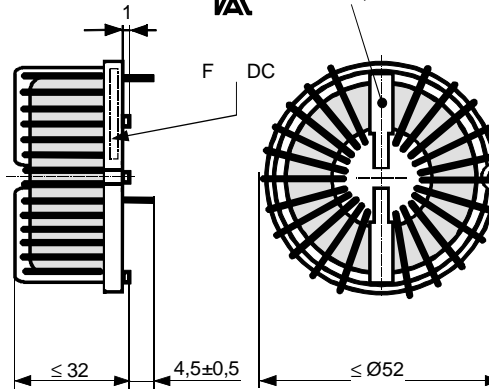
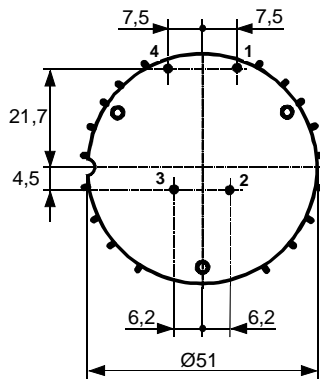
 Seite 1 von 2
 Page of

 Maßbild (mm): Freimaßtoleranz DIN ISO 2768-c
 Mechanical outline General tolerances

 Toleranz der Stiftabstände ±0,3mm
 (Tolerances grid distance)

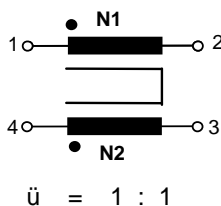
 DC = Date Code
 F = Factory

 Beschriftung
 (marking)

 Trennsted
 (separation)
 ≥ 5,5 mm

 Anschlüsse:
 Connections:

 Cu verzinkt
 Cu tinned
 Ø = 2,24 mm

 Beschriftung:
 marking

 Anschlussschema:
 Schematic diagram


Betriebsdaten/Charakteristische Daten (Typische Werte):

Operational data/characteristic data (typical values):

	f=10kHz	f=100kHz	DC
L [mH]	12,0	2,8	
Z [Ω]	760	2900	
I _{unbal.} [mA]	45	90	40

 $L_s / L_{leak} \approx 8,6 \mu\text{H}$ and $f = 100 \text{ kHz}$ (Eine Wicklung kurzgeschlossen / one winding shorted)

Bemessungsisolationsspannung / rated insulation voltage:

 $U_{is} = 600 \text{ V}_{\text{RMS}}$ (848 V_{peak}) (Netzstromkreis / connected to the mains)

 $1000 \text{ V}_{\text{RMS}}$ (1410 V_{peak}) (Nicht-Netzstromkreis / not connected to the mains)

 $I_N = 2 \times 25 \text{ A}$
 $m \approx 133 \text{ g}$

Max. Betriebstemperatur / max. operating temperature

 $T_{op} = +130^\circ\text{C}$

Umgebungstemperatur / ambient temperature:

 $T_a = -40^\circ\text{C} \dots +70^\circ\text{C}$

Lagertemperatur / storage temperature:

 $T_{st} = -40^\circ\text{C} \dots +85^\circ\text{C}$

Prüfung / Inspection: (V: 100%-Test; AQL...: DIN ISO 2859-Teil1)

- (V) M3014: $U_{p,eff} = 2,25 \text{ kV}$, 1 s, N gegen/to N
- (AQL 0,25) M3011/1: $L_1 = 2,8 \text{ mH}$ -30/+50% $f = 100 \text{ kHz}$, $U_{AC,eff} = 4,8 \text{ V}$
- (V) M3011/6: Polarität / Übersetzungsverhältnis: Toleranz ± 3% (±0W/dg.)
Polarity / Turns ratio: Tolerance
- (AQL 1/S4) M3011/5: $R_{Cu} \leq 4,15 \text{ m}\Omega$ für jede Wicklung / for each winding
- (Fix05) M3290: Lötbarkeitstest nach Abschnitt 1 / solderability test acc. to chapter 1
- (AQL 1/S4) M3200: Mechanische Prüfung / mechanical test

Typprüfung / Type test:

- M3064: Stoßspannungsprüfung / surge voltage test: N gegen/to N
Einstellwerte / Settings: 1,2 μs / 50 μs Kurvenform (waveform), $U_{P,peak} = 6,0 \text{ kV}$
3 Impulse im Abstand t = 1s mit wechselnder Polarität
3 pulses in a cycle of with changing polarity
- M3014: $U_{p,eff} = 2,25 \text{ kV}$, t = 5 s, N gegen/to N

Messungen nach Temperaturangleich der Prüflinge an Raumtemperatur

Measurements after temperature balance of the test samples at room temperature

Datum	Name	Index	Änderung
07.11.16	Bi	81	Operational data/characteristic data: I _{unbal.} [mA].changed from 55 110 50 to 45 90 40. Minor change

 Hrs.g.: MC-PD
 editor

 Bearb.: Kosterec
 designer

 MC-PM: RKI
 check

 freig.: Pr.
 released

K-Nr.: 25643
K-no.:

Stromkompensierte Drossel / Common Mode Choke

Datum: 07.11.2016
Date:

Kunde: Typenelement / Standard type
Customer:

Kd. Sach Nr.:
Customers part no.:

Seite 2 von 2
Page of

Weitere Vorschriften:

Applicable documents:

Konstruiert, gefertigt und geprüft nach EN 50178 und erfüllt die Vorschriften.

Constructed, manufactured and tested in accordance with EN 50178 and agrees with the standards.

Parameter / Parameters:

Basisisolation / Basic insulation: N gegen/to N Verschmutzungsgrad / pollution degree 2

a) Netzstromkreis / connected to the mains

Überspannungskategorie / overvoltage category: III

Bemessungsisolationsspannung / rated insulation voltage:

$U_{is,eff} / U_{is,RMS} = 600 \text{ V (848 V}_{peak})$

Prüfspannung / test voltage: $U_{P,eff} / U_{P,RMS} \geq 1,65 \text{ kV}$

Stoßspanng. / surge volt.age: $U_{P,max} / U_{P,peak} \geq 6,0 \text{ kV}$

Kurvenform (waveform): 1,2 μ s / 50 μ s

Kriechstrecke / creepage: N gegen/to N $\geq 5,5 (3,0) \text{ mm}$

Isolierstoffklasse 1 (auf Bodenplatte)

$\geq 5,5 (3,0) \text{ mm}$

Isolierstoffklasse 1 (auf Kern)

Insulation material group 1

Insulation material group 1 (on core)

Luftstrecke / clearance: N gegen/to N $\geq 5,5 \text{ mm}$

b) Nicht-Netzstromkreis / not connected to the mains

Überspannungskategorie / overvoltage category: II

Bemessungsisolationsspannung / rated insulation voltage:

$U_{is,eff} / U_{is,RMS} = 1000 \text{ V (1410 V}_{peak})$

Prüfspannung / test voltage: $U_{P,eff} / U_{P,RMS} \geq 2,25 \text{ kV}$

Stoßspanng. / surge volt.age: $U_{P,max} / U_{P,peak} \geq 6,0 \text{ kV}$

Kurvenform (waveform): 1,2 μ s / 50 μ s

Kriechstrecke / creepage: N gegen/to N $\geq 5,5 (5,0) \text{ mm}$

Isolierstoffklasse 1 (auf Bodenplatte)

$\geq 5,5 (5,0) \text{ mm}$

Isolierstoffklasse 1 (auf Kern)

Insulation material group 1

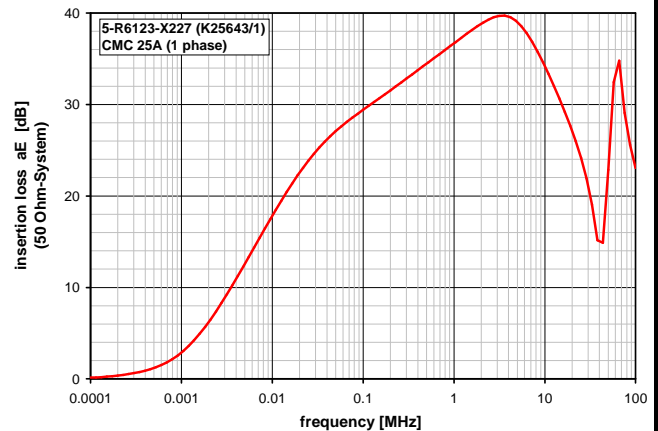
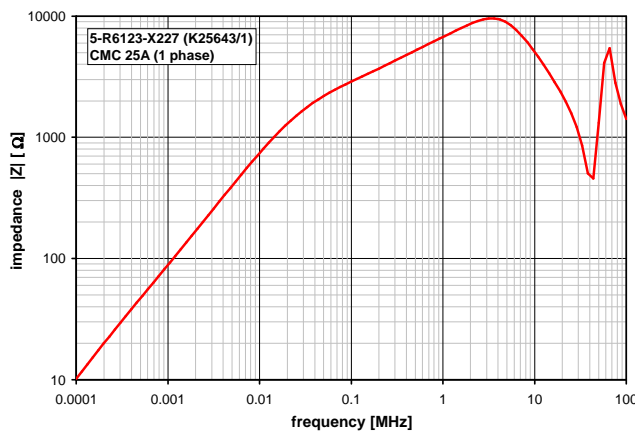
Insulation material group 1 (on core)

Luftstrecke / clearance: N gegen/to N $\geq 5,5 \text{ mm}$

Design: Isoliersystem gemäß UL 1446 / insulation system compliant to UL 1446: File No.: E209169 (BASF 130-1), 130°C

Bauelement-Träger, Draht und Isoliermaterialien / component fixture, wire and insulation materials: UL-gelistet / UL-listed

Typische Kurven / typical characteristics :



Hrsg.: MC-PD
editor

Bearb: Kosterec
designer

MC-PM: RKI
check

freig.: Pr.
released