

HFG:  
 IAC

Kunde/*Customer:*

Datum: 02/10  
 Seite: 1 von 1

**Ausführung / Core design:**  
 Ringbandkern / *Toroidal core:*  
  
 Kern für stromkomp. Drossel  
*Core for common mode choke*

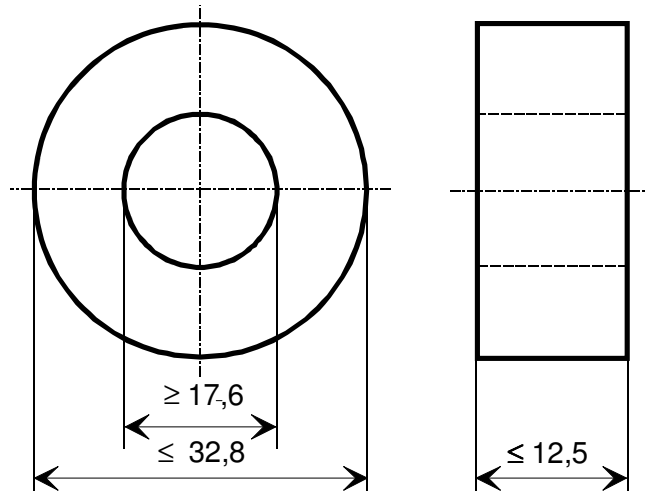
**Maßbild / Drawing:**  
 ohne Maßstab / *without scale*  
 Maße in mm / *Dimensions in mm*

Rev.

**Nennmaße / Nominal Dimensions:**  
 30 x 20 x 10 mm

**Legierung / Core Material:**  
 VITROPERM 500 F

**Fixierung / Type of Finish:**  
 Fix 022  
 (Kunststofftrog / Silikonkautschuk)  
*Plastic box / silicon rubber*



**Magn. Nennwerte / Nominal magnetic values:**  
 $A_{L(10\text{ kHz})} = 15,5 \mu\text{H}$

**Bezugswerte / Rated Dimensions:**  
 $A_{\text{Fe}} = 0,40 \text{ cm}^2$   
 $l_{\text{Fe}} = 7,85 \text{ cm}$   
 $m_{\text{Fe}} = 23,1 \text{ g}$

**Endprüfung / Final Inspection:** (100% Prüfung, AQL...: IEC 410 / DIN ISO 2859)

**1. Magnetische Prüfung (AQL 0,65) / Magnetical test (AQL 0,65)**

Prüfung des  $A_L$ -Wertes im Reihenersatzschaltbild gemäß A60092-Y3022-K009 /  
*Test of  $A_L$ -value in series mode according to A60092-Y3022-K009*  
*Induktivitätsprüfung ohne Gleichstromvormagnetisierung / Inductance test without DC-magnetisation*

1.1 Einstellwerte / *Setting values:*  $I_{\text{eff}} \times N = 20 \text{ mA}$   
 $f = 10 \text{ kHz}$   
 Prüfwert / *Specified value:*  $12,5 \mu\text{H} \leq A_L \leq 22,5 \mu\text{H}$  (entspr. / *corr.*  $19500 \leq \mu \leq 35200$ )

1.2 Einstellwerte / *Setting values:*  $I_{\text{eff}} \times N = 20 \text{ mA}$   
 $f = 100 \text{ kHz}$   
 Prüfwert / *Specified value:*  $7,9 \mu\text{H} \leq A_L \leq 15,7 \mu\text{H}$  (entspr. / *corr.*  $12300 \leq \mu \leq 24600$ )

-03-  
 -03-

Herausgeber	Bearbeiter	KB-PM	KB-E IN		Datum	freigegeben
KB-OP K FT	Till	Klinger	Petzold		15.01.10	Günther