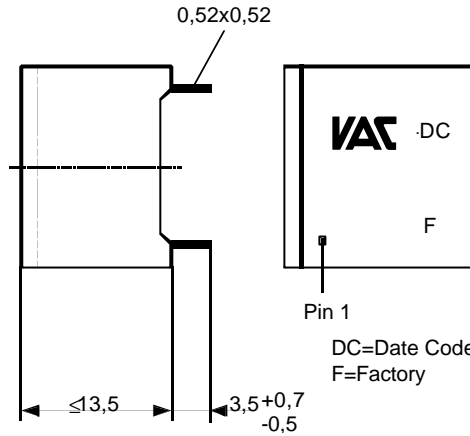
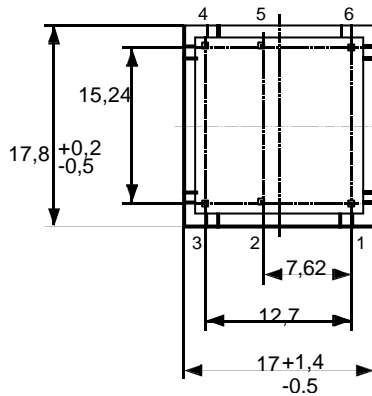
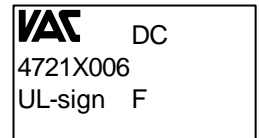
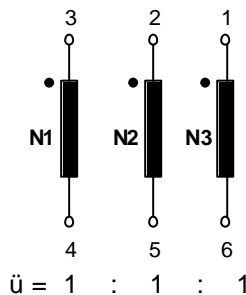


K-Nr.: 18344
K-no.:
Zündübertrager / Ignition Transformer
Datum: 31.10.2003
Date:
Kunde: Typenelement / Standard Type
Customer
Kd. Sach Nr.:
Customers part no.:
Seite 1 **von** 2
Page of

Maßbild (mm): Freimaßtoleranz DIN ISO 2768-c
Mechanical outline General Tolerances

Anschlüsse:
Connections:

Toleranz der Stiftabstände $\pm 0,2$ mm
(Tolerances grid distance)

Beschriftung:
marking

Anschlußschema:
Schematic diagram

Betriebsdaten/Charakteristische Daten (Nichtwerte):
Operational data/characteristic data (nominal values):

$$R_{Cu1} = R_{Cu2} = R_{Cu3} = 2,8 \Omega$$

$$L_{s2} = 110 \mu H \quad (N1+N3 \text{ kurzgeschlossen/short circuited})$$

$$C_k = 6,5 \text{ pF}; \quad \int U dt \geq 500 \mu Vs$$

$$U_{is, eff} = 500 \text{ V}$$

Umgebungstemperatur/ambient temperature: -25°C...+85°C

Lagertemperatur/storage temperature: -40°C...+85°C

Prüfung: (V: 100%-Test; AQL...: DIN ISO 2859-Teil1)
Inspection

- | | | | | |
|--------|----------|------------------------------------------------------------------------------|-----------------------|----------------------------------------------------------|
| 1) (V) | M3014 | $U_{p,eff} = 3,1 \text{ kV},$ | 2 s, | N gegen/to N |
| 2) (V) | M3011/1: | $L_1 \geq 3,4 \text{ mH},$ | $f = 10 \text{ kHz},$ | $I_{AC,eff} = 1 \text{ mA}$ |
| 3) (V) | M3011/6: | Polarität / Übersetzungsverhältnis:
Polarity / Turns ratio: | | Toleranz $\pm 5\%$
Tolerance |

Siehe Seite 2
See page 2
Weitere Vorschriften: Siehe Seite 2
Applicable documents: See page 2

Datum	Name	Index	Änderung
31.10.03	Tr.	82	Mechanical outline: marking with UL-sign, under development deleted.
12.07.99	Tr.	82	Maßbild geändert. Außenmaßtoleranz von $17 + 1 -0,5$ auf $17 + 1,4 -0,5$ geändert. M-Blatt-Bezeichnungen ergänzt.

Hrsg.: KB-FB FT editor	Bearb.: Schä. designer	KB-PM B: Kei. check	freig.: released
----------------------------------	----------------------------------	-------------------------------	----------------------------

K-Nr.: 18344 K-no.:	Zündübertrager / Ignition Transformer	Datum: 31.10.2003 Date:
Kunde: Typenelement / Standard Type Customer:	Kd. Sach Nr.: Customers part no.:	Seite 2 von 2 Page of
Endprüfung durch Prüfung ersetzt. Umstellung auf arabische Zahlen. Weitere Vorschriften u. Typprüfung mitaufg.		

Typprüfung:

Type test

Stoßspannungsprüfung in Anlehnung an M3064
HV transient test according to M3064

N gegen/to N

Einstellwerte: 1,2 μ s / 50 μ s-Kurvenform (waveform)
Settings $U_{P,max} = 6,4$ kV
 $R_i = 40$ Ω

10 Impulse im Abstand t = 10 Sekunden mit wechselnder Polarität
10 pulses in a cycle of t = 10 seconds with changing polarity

Messungen nach Temperaturgleich der Prüflinge an Raumtemperatur
Measurements after temperature balance of the test samples at room temperature

Weitere Vorschriften:

Applicable documents:

Konstruiert, gefertigt und geprüft nach EN 50178 (VDE 0160) und erfüllt die Vorschriften.

Parameter: Basisisolierung: N - N Verschmutzungsgrad 2
Bemessungsisolationsspannung $U_{eff} = 500$ V Isolierstoffklasse 2

Constructed, manufactured and tested in accordance with EN 50178 (VDE 0160) and agrees with the standards.

Parameters: Basic insulation: N - N Pollution degree 2
Rated insulation voltage $U_{rms} = 500$ V Insulation material group 2

Gehäusewerkstoff, Gießharz und Draht UL-gelistet

Housing material, casting resin and wire UL - listed

Hrsg.: KB-FB FT editor	Bearb: Schä. designer	KB-PM B: Kei. check	freig.: released
---------------------------	--------------------------	------------------------	---------------------