

K-Nr.: 25631 K-no.:	Stromkompensierte Drossel / Common Mode Choke	Datum: 21.01.2011 Date:
Kunde: Typenelement / Standard type Customer	Kd. Sach Nr.: Customers part no.:	Seite 1 von 2 Page of

Maßbild (mm): Freimaßtoleranz DIN ISO 2768-c  
Mechanical outline General tolerances

Toleranz der Stiftabstände  
±0,3mm  
(Tolerances grid distance)

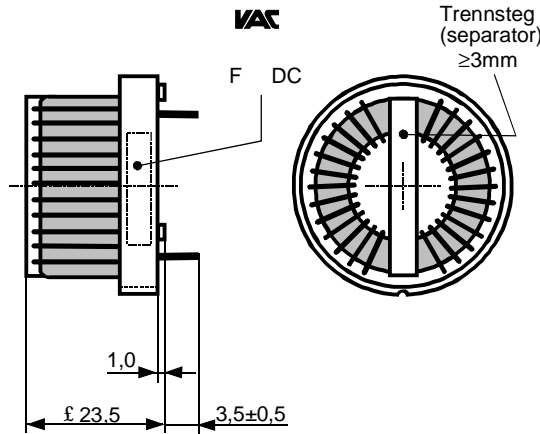
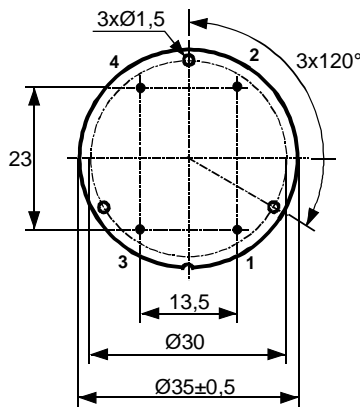
Anschlüsse frei von Kleber  
(pins free of glue)

Beschriftung:  
(marking)

DC = Date Code  
F = Factory

Anschlüsse:  
Connections:

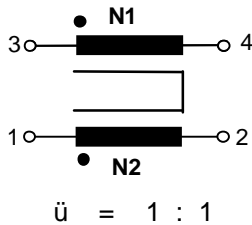
Cu verzinkt  
Cu tinned  
Ø = 1,6 mm



Beschriftung:  
marking

**VAC**  
6123X220  
F DC

Anschlußschema:  
Schematic diagram



Betriebsdaten/Charakteristische Daten (Typische Werte):  
Operational data/characteristic data (typical values):

	f=10kHz	f=100kHz	DC
L [mH]	1,82	0,42	
Z  [Ω]	170	500	
I <sub>unbal.</sub> [mA]	40	80	35

L<sub>s</sub> / L<sub>leak</sub> ≈ 3 μH and f = 100 kHz ( Eine Wicklung kurzgeschlossen / one winding shorted)

Bemessungsisolationsspannung / rated insulation voltage:

U<sub>is</sub> = 300 V<sub>RMS</sub> (424 V<sub>peak</sub>) (Netzstromkreis / connected to the mains)

600 V<sub>RMS</sub> (848 V<sub>peak</sub>) (Nicht-Netzstromkreis / not connected to the mains)

I<sub>N</sub> = 2 × 20 A

m ≈ 30 g

Max. Betriebstemperatur / max. operating temperature

T<sub>op</sub> = +130°C

Umgebungstemperatur / ambient temperature:

T<sub>a</sub> = -40°C...+70°C

Lagertemperatur / storage temperature:

T<sub>st</sub> = -40°C...+85°C

Prüfung / Inspection: (V: 100%-Test; AQL...: DIN ISO 2859-Teil1)

- |               |          |   |
|---------------|----------|---|
| 1) (V)        | M3014:   | U <sub>p,eff</sub> = 1,65 kV, 1 s, N gegen/to N   |
| 2) (AQL 0,25) | M3011/1: | L <sub>1</sub> = 0,42 mH -30/+50% f = 100 kHz, U <sub>AC,eff</sub> = 0,5 V                      |
| 3) (V)        | M3011/6: | Polarität / Übersetzungsverhältnis: Toleranz ± 3% (±0Wdg.)<br>Polarity / Turns ratio: Tolerance |
| 4) (AQL 1/5)  | M3011/5: | R <sub>Cu</sub> ≤ 3,8 mΩ* für jede Wicklung / for each winding                                  |
| 5) (Fix05)    | M3290:   | Lötbarkeitstest nach Abschnitt 1 / solderability test acc. to chapter 1                         |
| 6) (AQL 1/5)  | M3200:   | Mechanische Prüfung / mechanical test   |

Typprüfung / Type test:

- |           |  |   |                              |
|-----------|--|---|------------------------------|
| 1) M3064: | Stoßspannungsprüfung / surge voltage test: | N gegen/to N  | U <sub>P,peak</sub> = 4,0 kV |
|           | Einstellwerte / Settings: 1,2 μs / 50 μs   | Kurvenform (waveform),                              |                              |
|           | 3 Impulse im Abstand t = 1s                | mit wechselnder Polarität<br>with changing polarity |                              |
| 2) M3014: | U <sub>p,eff</sub> = 1,65 kV, t = 5 s,     | N gegen/to N  |                              |

Messungen nach Temperaturangleich der Prüflinge an Raumtemperatur

\*vorläufig/preliminary

Measurements after temperature balance of the test samples at room temperature

Datum	Name	Index	Änderung
21.01.11	Bi	81	Mechanical outline: dimension and position of standoffs specified. Lapidary change.

Hrsg.: KB-E editor	Bearb.: Beichler designer	KB-PM: RKI. check	freig.: HS released
-----------------------	------------------------------	----------------------	------------------------

K-Nr.: 25631  
 K-no.:

Stromkompensierte Drossel / Common Mode Choke

 Datum: 21.01.2011  
 Date:

 Kunde: Typenelement / Standard type  
 Customer

 Kd. Sach Nr.:  
 Customers part no.:

 Seite 2 von 2  
 Page of

**Weitere Vorschriften:**

Applicable documents:

Konstruiert, gefertigt und geprüft nach EN 50178 und erfüllt die Vorschriften.

Constructed, manufactured and tested in accordance with EN 50178 and agrees with the standards.

**Parameter / Parameters::**

Basisisolation / Basic insulation:

N gegen/to N

Verschmutzungsgrad 2 / pollution degree 2

a) Netzstromkreis / connected to the mains

Überspannungskategorie / overvoltage category:

III

Bemessungsisolationsspannung / rated insulation voltage:

 $U_{is,eff} / U_{is,RMS} = 300 \text{ V (} 424 V_{peak} \text{)}$ 

 Prüfspannung / test voltage:  $U_{P,eff} / U_{P,RMS} \geq 1,2 \text{ kV}$ 

 Stoßspanng. / surge volt.age:  $U_{P,max} / U_{P,peak} \geq 4,0 \text{ kV}$ 

 Kurvenform (waveform): 1,2  $\mu\text{s}$  / 50  $\mu\text{s}$ 

 Kriechstrecke / creepage: N gegen/to N  $\geq 3,0 \text{ (1,5) mm}$ 

Isolierstoffklasse 1 (auf Bodenplatte)

Insulation material group 1

(on base plate)

 $\geq 3,0 \text{ (1,5) mm}$ 

Isolierstoffklasse 1

(auf Kern)

Insulation material group 1

(on core)

 Luftstrecke / clearance: N gegen/to N  $\geq 3,0 \text{ mm}$ 

b) Nicht-Netzstromkreis / not connected to the mains

Überspannungskategorie / overvoltage category:

II

Bemessungsisolationsspannung / rated insulation voltage:

 $U_{is,eff} / U_{is,RMS} = 600 \text{ V (} 848 V_{peak} \text{)}$ 

 Prüfspannung / test voltage:  $U_{P,eff} / U_{P,RMS} \geq 1,65 \text{ kV}$ 

 Stoßspanng. / surge volt.age:  $U_{P,max} / U_{P,peak} \geq 4,0 \text{ kV}$ 

 Kurvenform (waveform): 1,2  $\mu\text{s}$  / 50  $\mu\text{s}$ 

 Kriechstrecke / creepage: N gegen/to N  $\geq 3,0 \text{ mm}$ 

Isolierstoffklasse 1 (auf Bodenplatte)

Insulation material group 1

(on base plate)

 $\geq 3,0 \text{ mm}$ 

Isolierstoffklasse 1

(auf Kern)

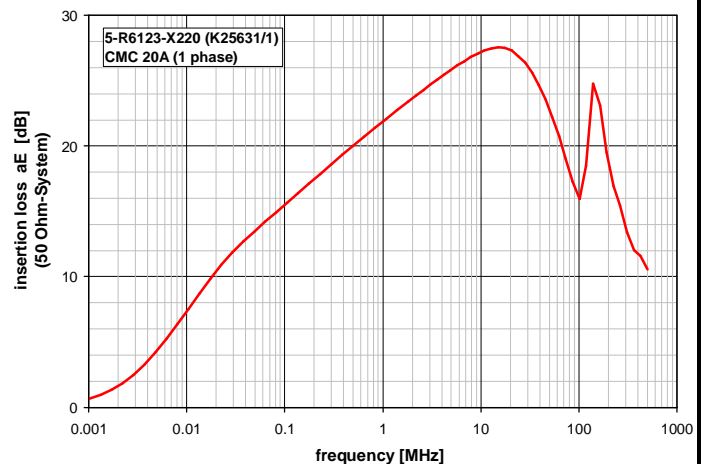
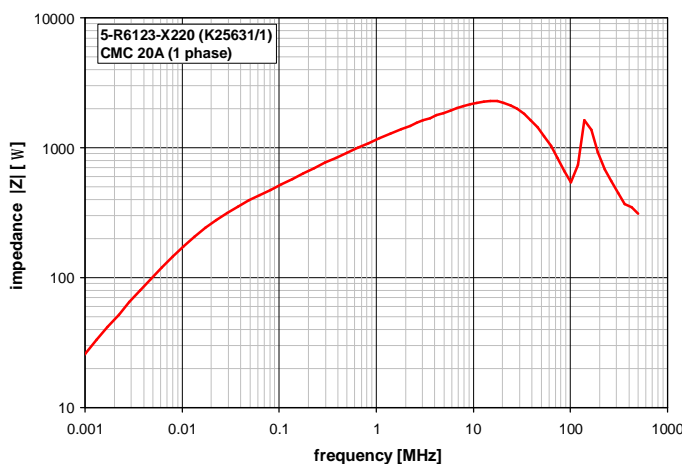
Insulation material group 1

(on core)

 Luftstrecke / clearance: N gegen/to N  $\geq 3,0 \text{ mm}$ 
**Design:** Isoliersystem gemäß UL 1446 / insulation system compliant to UL 1446: File No.: E209169 (BASF 130-1), 130°C

Bauelement-Träger, Draht und Isoliermaterialien / component fixture, wire and insulation materials:

UL-gelistet / UL-listed

**Typische Kurven / typical characteristics :**

 Hrsg.: KB-E  
 editor

 Bearb.: Beichler  
 designer

 KB-PM: RKI.  
 check

 freig.: HS  
 released

Weitergabe sowie Vervielfältigung dieser Unterlage, Verwertung und Mitteilung ihres Inhalts nicht gestattet, soweit nicht ausdrücklich zugestanden. Zuwiderhandlungen verpflichten zu Schadenersatz. Alle Rechte für den Fall der Patenterteilung oder GM-Eintragung vorbehalten

Copying of this document, disclosing it to third parties or using the contents there for any purposes without express written authorization by use illegally forbidden. Any offenders are liable to pay all relevant damages.