

**Bestellnummer: 42R023212V01**

17) GERÄTESTECKER NACH IEC 60320

Serie: **619**

Einbau - Gerätestecker für Snap-In Montage.  
Alte K+B Serie 734

Variabler Snap-in

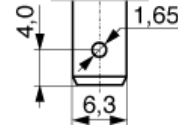
Gerätestecker / Buchse  
Polbild

Gerätestecker  
A - Normblatt C14 (70°)



Befestigung  
Steckeranschluß

Snap-in  
R - Kabelschuh 6,3



Anzahl Sicherungen  
Spannungswähler  
Schalter  
A - Snap-In-Maß  
Nennstrom  
Nennspannung  
Prüfzeichen

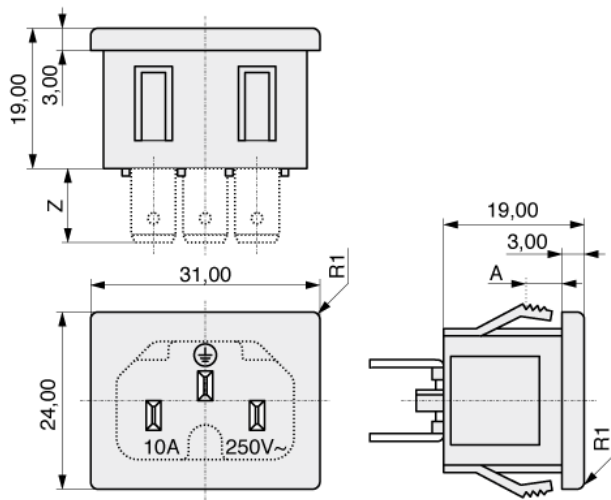
0  
Ohne  
Kein  
1,00 bis 3,20 mm variabel  
10,0 A (15,0 A acc. UL)  
250 V<sub>RMS</sub>



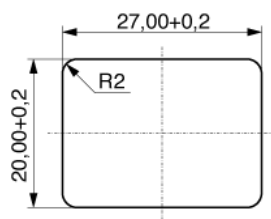
Z

10,00

Polbild/Normblatt-Nummer siehe technische Daten



Montagedurchbrüche

**Bestellnummer: 42R023212V01**

MPE Garry GmbH  
Schäfflerstraße 13  
87629 Füssen/Germany

Telefon: +49 (0) 83 62 / 91 56-0  
Fax: +49 (0) 83 62 / 91 56-500  
Email:

Erstellungsdatum: 24.06.2014