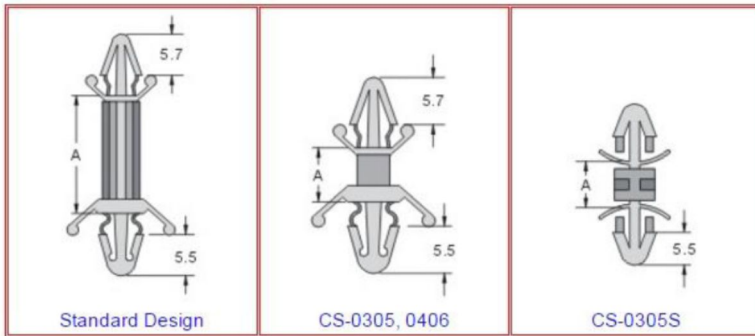


Distanční sloupek samoupínací CS



- Materiál: Nylon 66 schválený UL, 94V-2
- Barva: bílá
- Snadné upevnění a uvolnění rukou bez potřeby náradí. Před použitím vyvrtejte otvor do desky plošných spojů a šasi. Design s dvojitém uzamykáním zajišťuje dostatečnou podporu v panelu, aby sloupek nešel omylem vyjmout.



| Jednotka: mm | | | | | | |
|-----------------------------------|---------------|-------|----------|-------|----------|---------------|
| Položka | A | DPS | | Šasi | | Balení |
| | | Otvor | Tloušťka | Otvor | Tloušťka | |
| <input type="checkbox"/> CS-0305 | 4.8 (3/16") | 4.0 | 1.8 | 4.8 | 2.5 | 100 ks/pytlík |
| <input type="checkbox"/> CS-0305S | 4.8 (3/16") | 3.0 | 2.0 | 3.0 | 2.0 | |
| <input type="checkbox"/> CS-0406 | 6.4 (1/4") | 4.0 | 1.8 | 4.8 | 2.5 | |
| <input type="checkbox"/> CS-0406S | 6.4 (1/4") | 4.0 | 2.3 | 4.8 | 2.0 | |
| <input type="checkbox"/> CS-0610 | 9.3 (3/8") | 4.0 | 1.8 | 4.8 | 2.5 | |
| <input type="checkbox"/> CS-0813 | 12.7 (1/2") | 4.0 | 1.8 | 4.8 | 2.5 | |
| <input type="checkbox"/> CS-1016 | 15.9 (5/8") | 4.0 | 1.8 | 4.8 | 2.5 | |
| <input type="checkbox"/> CS-1219 | 19.1 (3/4") | 4.0 | 1.8 | 4.8 | 2.5 | |
| <input type="checkbox"/> CS-1422 | 22.2 (7/8") | 4.0 | 1.8 | 4.8 | 2.5 | |
| <input type="checkbox"/> CS-1625 | 25.4 (1") | 4.0 | 1.8 | 4.8 | 2.5 | |
| <input type="checkbox"/> CS-1828 | 28.5 (1 1/8") | 4.0 | 1.8 | 4.8 | 2.5 | |
| <input type="checkbox"/> CS-2236 | 35.0 (1 3/8") | 4.0 | 1.8 | 4.8 | 2.5 | |
| <input type="checkbox"/> CS-2236L | 35.0 (1 3/8") | 4.8 | 1.8 | 4.8 | 2.5 | |