

Type M/2: Male and Female Connector

Bauform M/2: Messer- und Federleiste

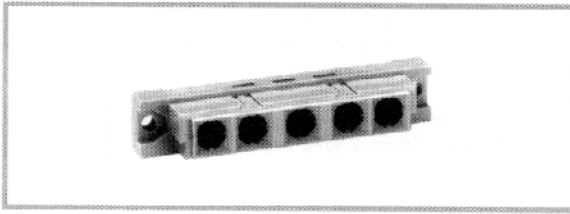
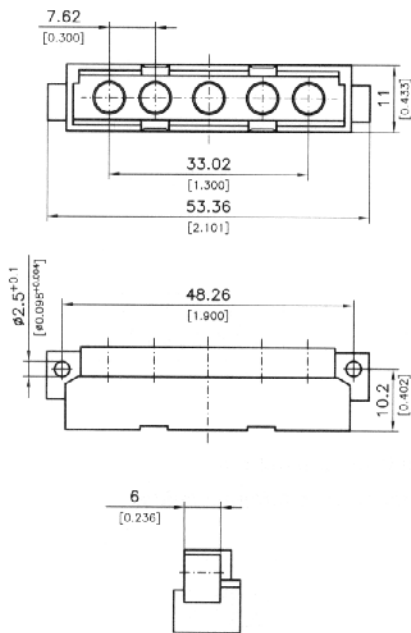


Illustration.: female connector
Abbildung: Federleiste

Signal contacts:	Wire-Wrap or straight PCB termination
Signalkontakte:	Wire Wrap oder gerader Leiterplattenanschluss
Special contacts:	Page 18 onwards
Sonderkontakte:	Ab Seite 18
Male connector:	For loading, only use plugs (P)!
Messerleisten:	Sonderkontaktbestückung nur mit Steckern (P)!
Female connector:	For loading, only use receptacles (S)!
Federleisten:	Sonderkontaktbestückung nur mit Steckdosen (S)!

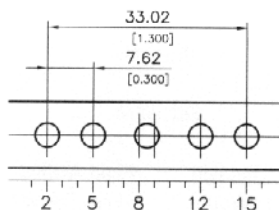
Dimensioning Male Connector

Bemaßung Messerleiste



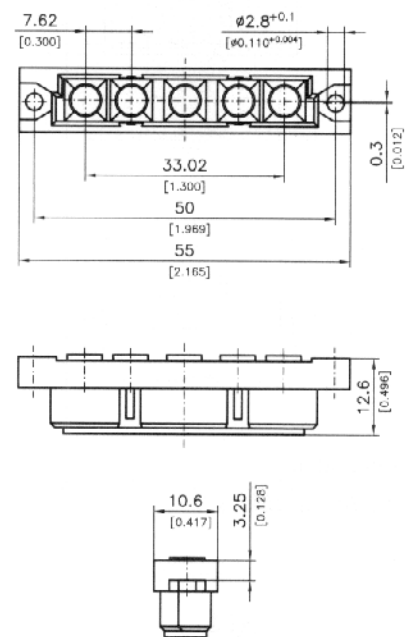
View: Rear View of the Male Connector

Ansicht: Rückseite der Messerleiste



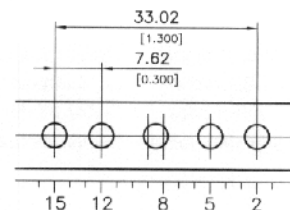
Dimensioning Female Connector

Bemaßung Federleiste



View: Rear View of the Female Connector

Ansicht: Rückseite der Federleiste



Order No.

Bestellnummern

No. of Special Contacts Anzahl der Sonderkontakte	Order No. Bestell Nr.	
	Male Connector Messerleiste	Female Connector Federleiste
5	270050100	270050200