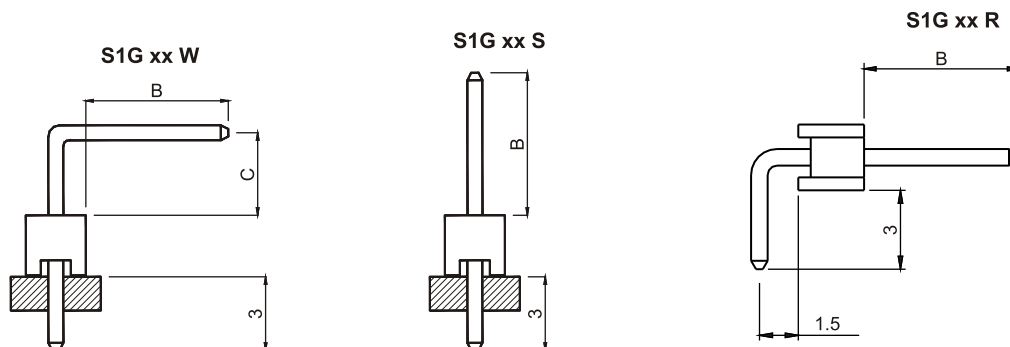
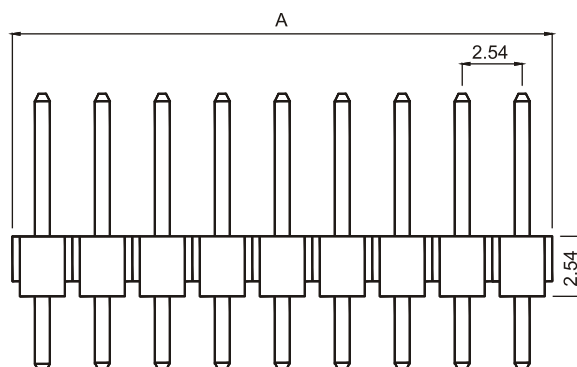
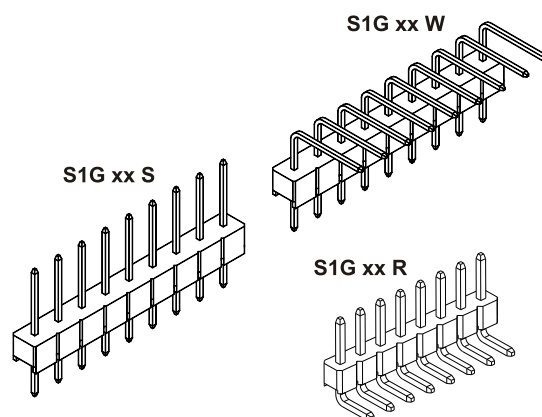


Kolíková lišta S1G

Technické parametry:

Jmenovitý proud (max.):	3 A
Maximální napětí:	500 V ~ po dobu 1 minuty min. 5000 M Ω při 500 V = po dobu 1 minuty
Izolační odpor:	
Teplotní rozsah:	-40°C až +105°C
Materiál kontaktů:	zlacená mosaz
Materiál izolátoru:	Polyester UL 94 V-0



Objed. číslo	Popis	Rozměry (mm)		
		A	B	C
S1G 02 S	2 piny	5,08	6	
S1G 03 S	3 piny	7,62	6	
S1G 04 S	4 piny	10,16	6	
S1G 06 S	6 pinů	15,24	6	
S1G 10 S	10 pinů	25,4	6	
S1G 40 S	40 pinů	101,6	6	
S1G 40 R	40 pinů	101,6	6	3,5
S1G 40 W	40 pinů	101,6	6	3,5

* jiné počty kontaktů na objednávku