

Konektor CANNON ..Z - IDT

Na plochý kabel

Technické parametry:

Jmenovitý proud (max.): 5 A

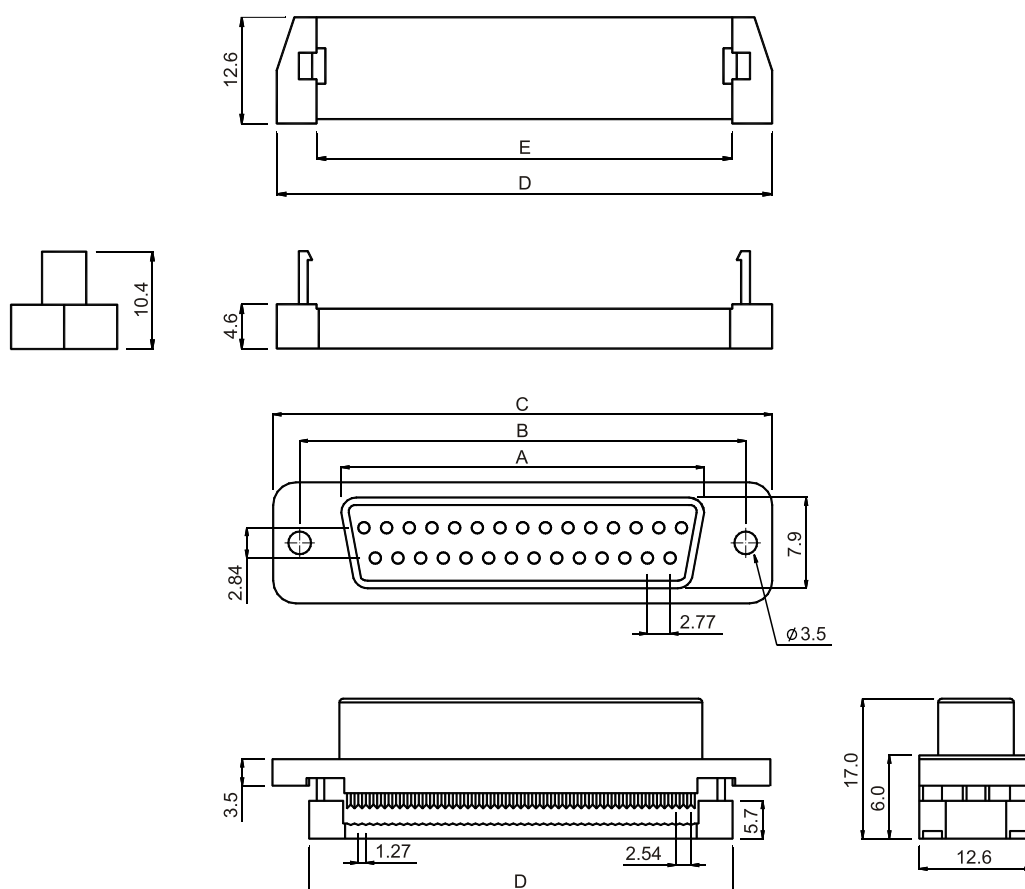
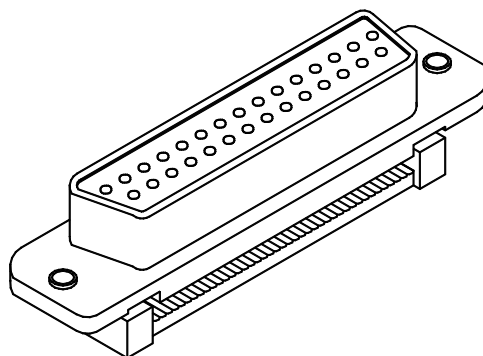
Maximální napětí: 750 V ~ po dobu 1 minuty

Izolační odpor: min. 1000 M Ω při 500 V = po dobu 1 minuty

Teplotní rozsah: -55°C až +105°C

Materiál kontaktů: fosforbronz nebo mosaz

Materiál izolátoru: Polyester UL 94 V-0



Objed. číslo	Popis	Rozměry (mm)				
		A	B	C	D	E
CAN 9 Z IDT	4 + 5	16,33	24,99	30,9	21,8	12,08
CAN 25 Z IDT	12 + 13	38,38	47,07	53,1	43,3	32,4