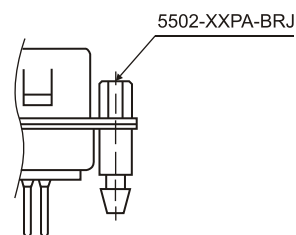
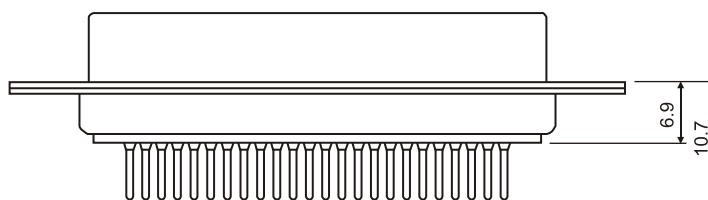
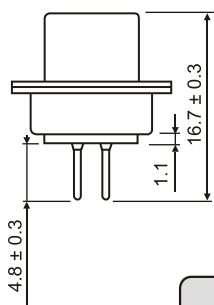
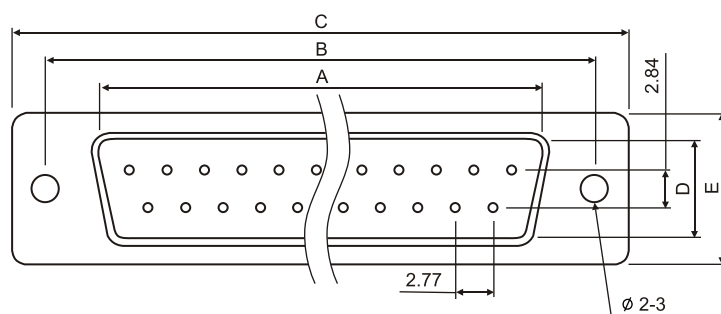
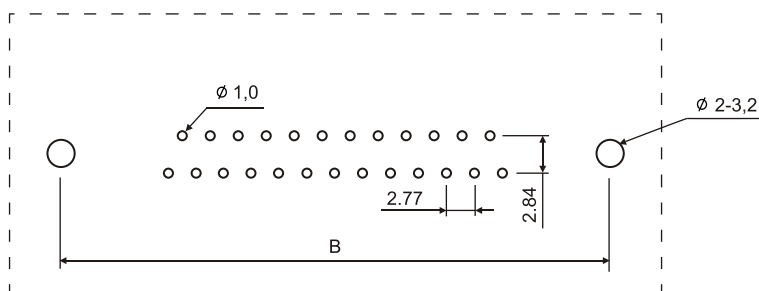
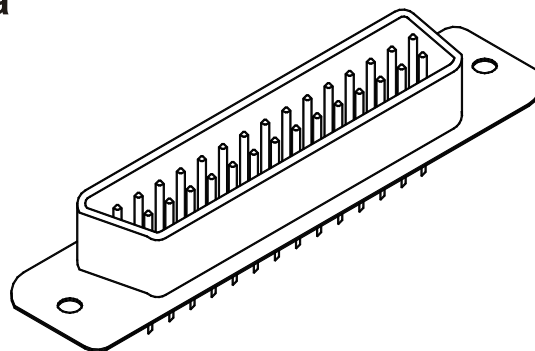


Konektor CANNON do PCB

Vidlice s distančním sloupkem - přímá

Technické parametry:

Jmenovitý proud (max.):	3 A
Maximální napětí:	250V
Izolační odpor:	1000 Ω
Teplotní rozsah:	-40°C až +85°C
Materiál kontaktů:	mosaz
Materiál izolátoru:	Polyester UL 94 V-0



Objed. číslo	Popis	Rozměry (mm)				
		A	B	C	D	E
CANNON 9 V PCB	5 + 4	16,92	24,99	30,81	8,38	12,5
CANNON 15 V PCB	8 + 7	25,25	33,32	39,14	8,38	12,5
CANNON 23 V PCB	12 + 11	35,9	44,3	50,3	8,38	12,5
CANNON 25 V PCB	13 + 12	38,96	47,04	53,04	8,38	12,5
CANNON 37 V PCB	19 + 18	55,42	63,5	69,32	8,38	12,5