

Konektor CANNON do PCB

Vidlice 90°

Technické parametry:

Jmenovitý proud (max.): 1 A

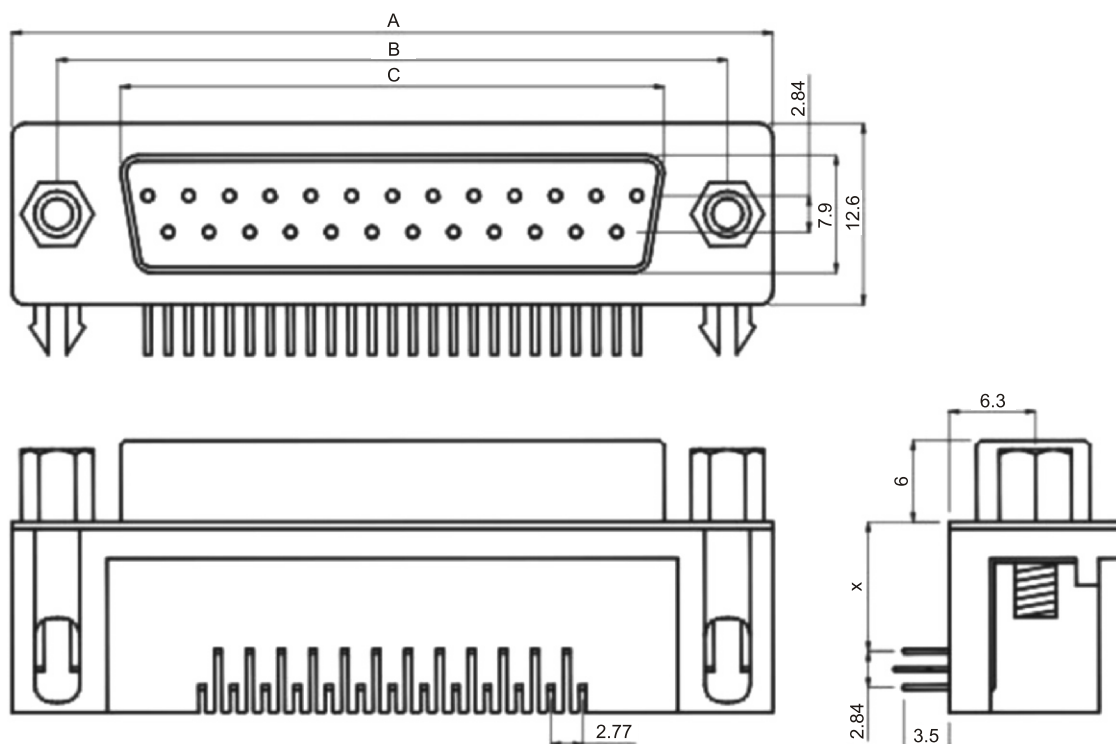
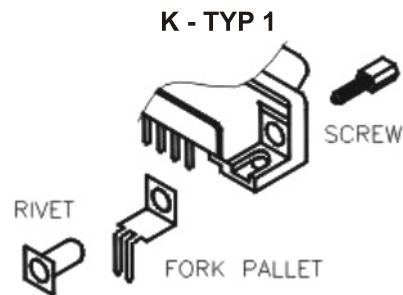
Odpor kontaktů: max. 20 mΩ při 100mA

Izolační odpor: min. 5000 MΩ při 500 V

Teplotní rozsah: -55°C až +105°C

Materiál kontaktů: mosaz

Materiál izolátoru: Polyester UL 94 V-0



Popis	Rozměry (mm)			
	A	B	C	X
CANNON 9 V 90° PCB	30,81	24,99	16,33	8,08
CANNON 9 V 90° PCB, 10,4	30,81	24,99	16,33	10,4
CANNON 15 V 90° PCB	39,14	33,32	24,66	8,08
CANNON 25 V 90° PCB	53,04	47,04	38,38	8,08
CANNON 25 V 90° PCB, 10,4	53,04	47,04	38,38	10,4
CANNON 37 V 90° PCB	69,32	63,50	54,84	8,08
CANNON 37 V 90° PCB, 10,4	69,32	63,50	54,84	10,4