

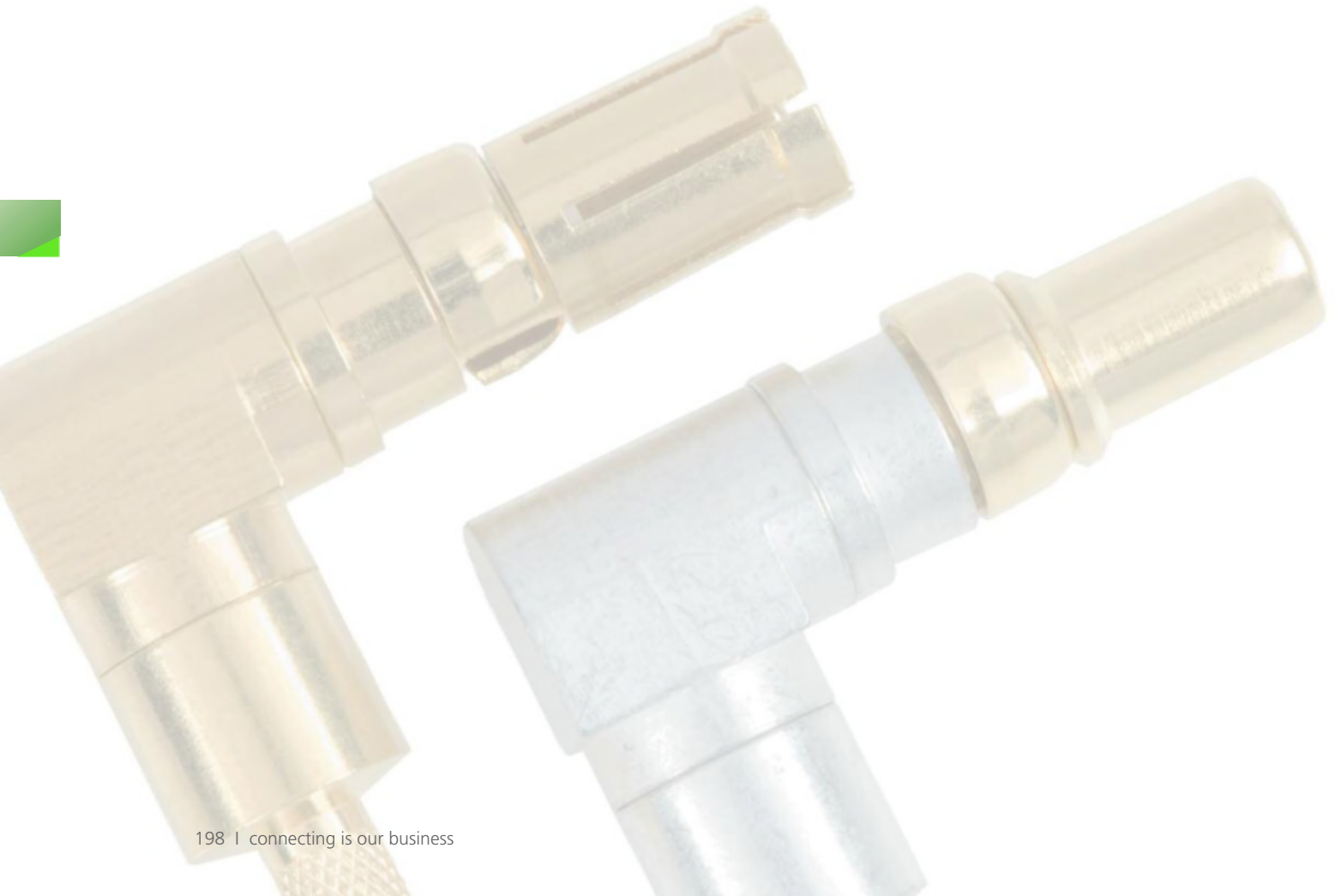


#### Advantages and Special Features

- Coaxial contact for cable termination
- Coaxial contact 50 Ohm/75 Ohm design
- Straight/right angled construction
- Also for cable termination with pin diameter 0,75mm
- For rg-cable-types: 178BU, 196AU, 404U, 174U, 188AU, 316U, 180BU, 58CU, 141, 41AU und 316U (double shielding)
- Recommended for FCT mixed layout connectors
- Inner conductor crimp or solder termination
- Crimp snap-in-system
- Outer conductor solder or crimp termination

#### Vorteile und Merkmale im Überblick

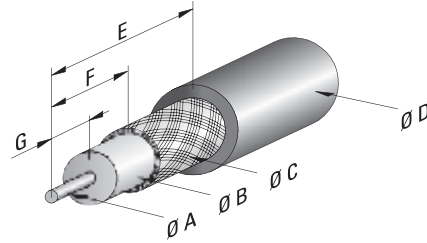
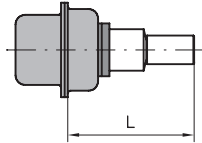
- Koaxialkontakt für Kabelanschluss
- Koaxialkontakt 50 Ohm/75 Ohm Ausführung
- gerade/abgewinkelte Bauform
- auch für Kabelanschluss mit Pindurchmesser 0,75 mm
- für RG-Kabeltypen: 174U, 188AU, 316U, 316U doppelt abgeschirmt, 58CU, 141AU, 179BU, 187AU und 180BU
- empfohlen für FCT Mixed Layout Steckverbinder
- Innenleiter zum Crimpen oder Löten
- Crimp Snap-In System
- Außenleiter zum Löten oder Crimpen



FMS Coaxial Contacts, 50 Ohm,  
Straight Cable Termination

FMS Koaxialkontakte, 50 Ohm,  
gerader Kabelanschluss

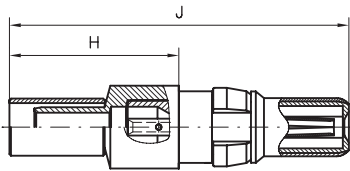
Dimensions  
Abmessungen



Order Number <i>Bestellnummer</i>	Ø A max.	Ø B max.	Ø C max.	Ø D max.	E	F	G	H approx. ca.	J approx. ca.	K approx. ca.	L
FMS001...	0,6 (0.024)	1,9 (0.075)	2,4 (0.094)	3,2 (0.126)	9,0 (0.354)	4,3 (0.169)	3,0 (0.118)	11,2 (0.441)	22,5 (0.884)	23,0 (0.904)	16,6 (0.654)
FMS006...	0,6 (0.024)	1,9 (0.075)	2,7 (0.106)	3,8 (0.150)	9,3 (0.366)	4,3 (0.169)	3,0 (0.118)	11,2 (0.441)	22,5 (0.884)	23,0 (0.904)	16,6 (0.654)
FMS009...	1,3 (0.051)	3,7 (0.146)	4,5 (0.177)	5,2 (0.205)	8,3 (0.327)	3,6 (0.142)	2,7 (0.106)	10,7 (0.421)	22,2 (0.872)	22,7 (0.892)	16,3 (0.642)

Dimensions in mm (inch) - *Abmessungen in mm (inch)*

Pin  
Stecker

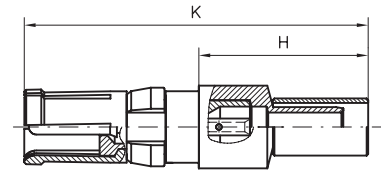


**Inner Conductor  
Innenleiter** Crimp termination  
*Crimpen*

**Outer Conductor  
Außenleiter** Crimp termination  
*Crimpen*

**Crimp Snap-In System  
Crimp Snap-In System**

Socket  
Buchse



Platings and Order Information  
*Oberflächen- und  
Bestell-Informationen*

Platings / *Oberflächen*

Mating Area  
*Steckbereich*

Termination Area  
*Anschlussbereich*

Order Number <i>Plug</i> <i>Bestellnummer</i> <i>Stecker</i>	Type	Inner Conductor <i>Innenleiter</i>	Outer Conductor <i>Außenleiter</i>	Inner Conductor <i>Innenleiter</i>	Outer Conductor <i>Außenleiter</i>	Suitable Cables RG- <i>Verwendbare Kabel</i> <i>RG-</i>	Order Number Receptacles <i>Bestellnummer</i> <i>Steckdose</i>
FMS001P102	standard	1,3 µm Au	0,8 µm Au	1,3 µm Au	0,2 µm Au	174U,	FMS001S102
FMS001P101	low cost	0,2 µm Au	0,2 µm Au	0,2 µm Au	5 µm Sn	188AU, 316U	FMS001S101
FMS001P202	standard	AuroPur	AuroPur	AuroPur	0,2 µm Au	174U,	FMS001S202
FMS001P201	low cost	AuroPur	AuroPur	AuroPur	5 µm Sn	188AU, 316U	FMS001S201
FMS006P102	standard	1,3 µm Au	0,8 µm Au	1,3 µm Au	0,2 µm Au	316U double braided	FMS006S102
FMS006P101	low cost	0,2 µm Au	0,2 µm Au	0,2 µm Au	5 µm Sn	doppelt geschirmt	FMS006S101
FMS009P102	standard	1,3 µm Au	0,8 µm Au	1,3 µm Au	0,2 µm Au		FMS009S102
FMS009P101	low cost	0,2 µm Au	0,2 µm Au	0,2 µm Au	5 µm Sn	58CU, 141AU	FMS009S101

Other platings on request / *Andere Oberflächen auf Anfrage*  
Tools from page 484 onwards / *Werkzeuge ab Seite 484ff.*

8 microinches = ≈ 0,2 µm  
30 microinches = ≈ 0,8 µm

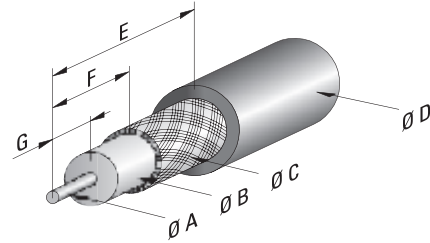
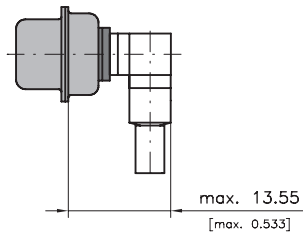
50 microinches = ≈ 1,3 µm  
200 microinches = ≈ 5 µm



FMS Coaxial Contacts, 50 Ohm,  
Right Angled Cable Termination

FMS Koaxialkontakte, 50 Ohm, abgewinkelter Kabelanschluss

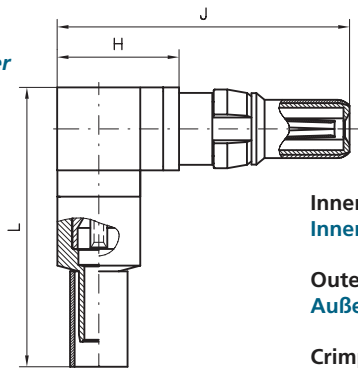
Dimensions  
Abmessungen



Order Number Bestellnummer	Ø A max.	Ø B max.	Ø C max.	Ø D max.	E	F	G	H	J	K	L
FMS012...	0,6 (0.024)	1,9 (0.075)	2,3 (0.091)	3,2 (0.126)	9,0 (0.354)	3,8 (0.150)	2,3 (0.091)	8,0 (0.315)	19,3 (0.758)	19,8 (0.780)	18,5 (0.728)
FMS022...	0,6 (0.024)	1,9 (0.075)	3,0 (0.118)	3,5 (0.138)	9,0 (0.354)	3,8 (0.150)	2,3 (0.091)	8,1 (0.317)	19,3 (0.760)	19,8 (0.780)	18,5 (0.728)
FMS026...	1,0 (0.039)	3,7 (0.146)	4,3 (0.169)	5,2 (0.205)	8,3 (0.327)	3,6 (0.142)	2,7 (0.106)	8,1 (0.317)	19,3 (0.760)	19,8 (0.780)	18,5 (0.728)

Dimensions in mm (inch) - Abmessungen in mm (inch)

Pin  
Stecker

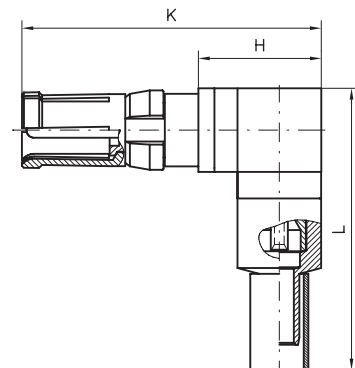


**Inner Conductor  
Innenleiter** Crimp termination  
Crimpen

**Outer Conductor  
Außenleiter** Crimp termination  
Crimpen

**Crimp Snap-In System**

Socket  
Buchse



Platings and Order Information  
Oberflächen- und  
Bestell-Informationen

Order Number Bestellnummer	Type Ausführung	Platings / Oberflächen				Suitable Cables RG- Verwendbare Kabel RG-	Order Number Receptacles Bestellnummer Steckdose
		Mating Area Steckbereich	Termination Area Anschlussbereich	Inner Conductor Innenleiter	Outer Conductor Außenleiter		
FMS012P102	standard	1,3 µm Au	0,8 µm Au	1,3 µm Au	0,2 µm Au	174U	FMS012S102
FMS012P101	low cost	0,2 µm Au	0,2 µm Au	0,2 µm Au	5 µm Sn	188AU, 316U	FMS012S101
FMS012P202	standard	AuroPur	AuroPur	AuroPur	0,2 µm Au	174U	FMS012S202
FMS012P201	low cost	AuroPur	AuroPur	AuroPur	5 µm Sn	188AU, 316U	FMS012S201
FMS022P102	standard	1,3 µm Au	0,8 µm Au	1,3 µm Au	0,2 µm Au	316U double braided	FMS022S102
FMS022P101	low cost	0,2 µm Au	0,2 µm Au	0,2 µm Au	5 µm Sn	doppelt geschirmt	FMS022S101
FMS026P102	standard	1,3 µm Au	0,8 µm Au	1,3 µm Au	0,2 µm Au	58 C/U	FMS026S102
FMS026P101	low cost	0,2 µm Au	0,2 µm Au	0,2 µm Au	5 µm Sn		FMS026S101

Other platings on request / Andere Oberflächen auf Anfrage  
Tools from page 484 onwards / Werkzeuge ab Seite 484ff.

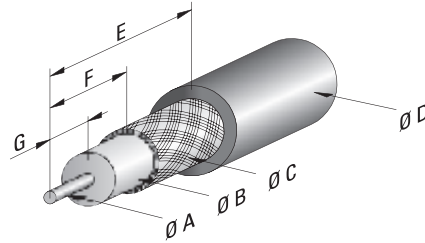
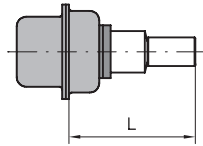
8 microinches = ≈ 0,2 µm  
30 microinches = ≈ 0,8 µm

50 microinches = ≈ 1,3 µm  
200 microinches = ≈ 5 µm

FMS Coaxial Contacts, 75 Ohm,  
Straight Cable Termination

FMS Koaxialkontakte, 75 Ohm,  
gerader Kabelanschluss

Dimensions  
Abmessungen

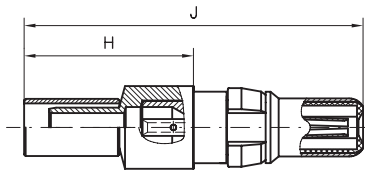


Order Number Bestellnummer	Ø A max.	Ø B max.	Ø C max.	Ø D max.	E	F	G	H approx. ca.	J approx. ca.	K approx. ca.	L
FMS002...	0,6 (0.024)	1,9 (0.075)	2,4 (0.094)	3,2 (0.126)	9,0 (0.354)	4,3 (0.169)	3,0 (0.118)	11,2 (0.441)	22,5 (0.884)	23,0 (0.904)	16,7 (0.657)
FMS003...	0,6 (0.024)	2,8 (0.110)	3,3 (0.130)	4,5 (0.177)	8,5 (0.335)	3,5 (0.138)	3,0 (0.118)	10,2 (0.402)	21,7 (0.852)	22,2 (0.872)	15,9 (0.626)

Dimensions in mm (inch) - Abmessungen in mm (inch)

Pin  
Stecker

Socket  
Buchse



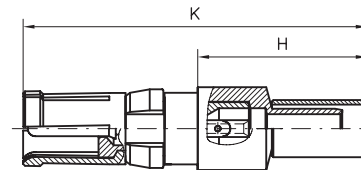
**Inner Conductor**  
Innenleiter

**Outer Conductor**  
Außenleiter

Crimp termination  
Crimpen

Crimp termination  
Crimpen

**Crimp Snap-In System**  
Crimp Snap-In System



Platings and Order Information  
Oberflächen- und  
Bestell-Informationen

Platings / Oberflächen

Mating Area  
Steckbereich

Termination Area  
Anschlussbereich

Order Number Bestellnummer	Type Ausführung	Inner Conductor Innenleiter	Outer Conductor Außenleiter	Inner Conductor Innenleiter	Outer Conductor Außenleiter	Suitable Cables RG- Verwendbare Kabel RG-	Order Number Receptacles Bestellnummer Steckdose
FMS002P102	standard	1,3 µm Au	0,8 µm Au	1,3 µm Au	0,2 µm Au	179BU, 187AU	FMS002S102
FMS002P101	low cost	0,2 µm Au	0,2 µm Au	0,2 µm Au	5 µm Sn		FMS002S101
FMS002P202	standard	AuroPur	AuroPur	AuroPur	0,2 µm Au	179BU, 187AU	FMS002S202
FMS002P201	low cost	AuroPur	AuroPur	AuroPur	5 µm Sn		FMS002S201
FMS003P102	standard	1,3 µm Au	0,8 µm Au	1,3 µm Au	0,2 µm Au	180BU	FMS003S102
FMS003P101	low cost	0,2 µm Au	0,2 µm Au	0,2 µm Au	5 µm Sn		FMS003S101

Other platings on request / Andere Oberflächen auf Anfrage  
Tools from page 484 onwards / Werkzeuge ab Seite 484ff.

8 microinches = ≈ 0,2 µm  
30 microinches = ≈ 0,8 µm

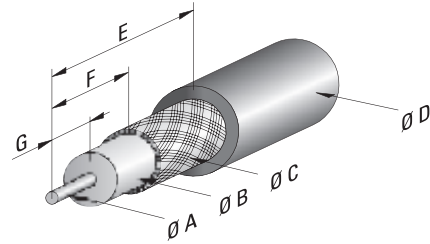
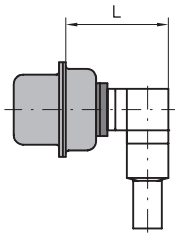
50 microinches = ≈ 1,3 µm  
200 microinches = ≈ 5 µm



FMS Coaxial Contacts, 75 Ohm,  
Right Angled Cable Termination

FMS Koaxialkontakte, 75 Ohm,  
abgewinkelter Kabelanschluss

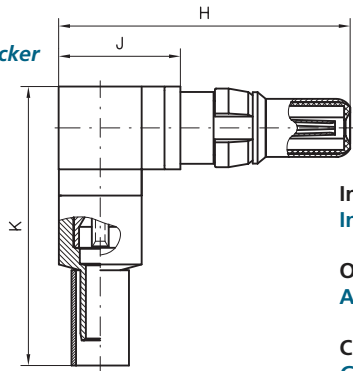
Dimensions  
Abmessungen



Order Number Bestellnummer	Ø A max.	Ø B max.	Ø C max.	Ø D max.	E	F	G	H	J	K approx. ca.	L
FMS015...	0,60 (0.024)	1,9 (0.075)	2,3 (0.091)	3,2 (0.126)	9,0 (0.354)	3,8 (0.150)	2,3 (0.091)	19,3 (0.758)	8,0 (0.315)	18,5 (0.728)	13,6 (0.533)

Dimensions in mm (inch) - Abmessungen in mm (inch)

Pin  
Stecker

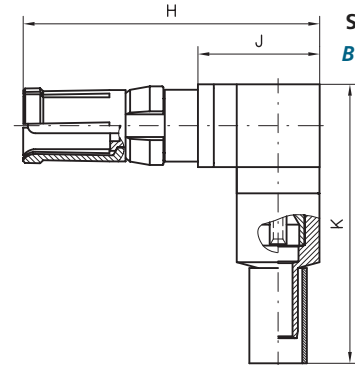


**Inner Conductor  
Innenleiter** Crimp termination  
Crimpen

**Outer Conductor  
Außenleiter** Crimp termination  
Crimpen

**Crimp Snap-In System  
Crimp Snap-In System**

Socket  
Buchse



Platings and Order Information  
Oberflächen- und  
Bestell-Informationen

Order Number Bestellnummer	Type Ausführung	Mating Area Steckbereich		Termination Area Anschlussbereich		Suitable Cables RG- Verwendbare Kabel RG-	Order Number Receptacles Bestellnummer Steckdose
		Inner Conductor Innenleiter	Outer Conductor Außenleiter	Inner Conductor Innenleiter	Outer Conductor Außenleiter		
FMS015P102	standard	1,3 µm Au	0,8 µm Au	1,3 µm Au	0,2 µm Au	179BU, 187AU	FMS015S102
FMS015P101	low cost	0,2 µm Au	0,2 µm Au	0,2 µm Au	5 µm Sn		FMS015S101
FMS015P202	standard	AuroPur	AuroPur	AuroPur	0,2 µm Au	179BU, 187AU	FMS015S202
FMS015P201	low cost	AuroPur	AuroPur	AuroPur	5 µm Sn		FMS015S201

Other platings on request / Andere Oberflächen auf Anfrage  
Tools from page 484 onwards / Werkzeuge ab Seite 484ff.

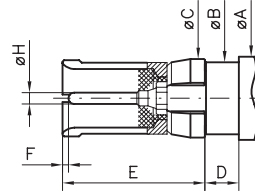
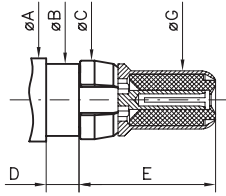
8 microinches = ≈ 0,2 µm  
30 microinches = ≈ 0,8 µm

50 microinches = ≈ 1,3 µm  
200 microinches = ≈ 5 µm

Coaxial Contacts, Mating Area Dimensions, Pin Diameter 0.75 mm (0.030")

Koaxialkontakte, Abmessungen Steckbereich, Pindurchmesser 0,75 mm

Dimensions  
Abmessungen



	Plug / Stecker		Socket / Buchse			
	min	max.	min	Modi. U*		max.
						Modi. U*
ØA	—	5,50 (0.217)	—			5,50 (0.217)
ØB	4,75 (0.187)	4,80 (0.189)	4,75 (0.187)			4,80 (0.189)
ØC	5,00 (0.197)	5,40 (0.213)	5,00 (0.197)			5,40 (0.213)
D	2,25 (0.089)	2,45 (0.096)	2,25 (0.089)	2,10 (0.083)	2,45 (0.096)	2,25 (0.089)
E	—	9,00 (0.354)	—			9,5 (0.374)
F	—	—	0,10 (0.004)			0,50 (0.020)
ØG	3,83 (0.151)	3,87 (0.152)	—			—
ØH	—	—	0,74 (0.029)			0,76 (0.030)

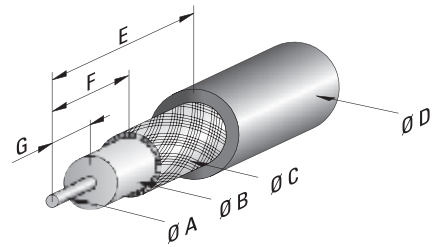
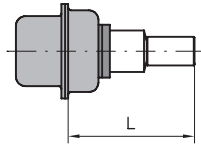
Modification U\* please see page 188 – Modifikation U\* siehe Seite 188



FMS Coaxial Contacts, 50 Ohm, Straight Cable Termination, Pin Diameter 0.75mm (0.030")

FMS Koaxialkontakte, 50 Ohm, gerader Kabelanschluss, Pindurchmesser 0,75mm

Dimensions  
Abmessungen

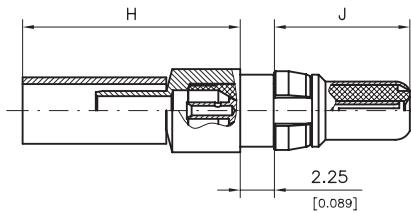


Order Number Bestellnummer	Ø A max.	Ø B max.	Ø C max.	Ø D max.	E	F	G	H approx. ca.	J	K	L
FMS016...	0,60 (0.024)	1,9 (0.075)	2,7 (0.106)	3,5 (0.138)	9,3 (0.366)	4,3 (0.169)	3,0 (0.118)	14,4 (0.567)	9,0 (0.354)	9,5 (0.374)	19,9 (0.783)

Dimensions in mm (inch) - Abmessungen in mm (inch)

Pin  
Stecker

Socket  
Buchse

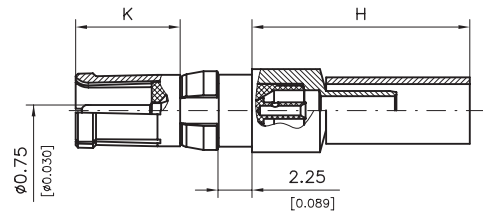


Inner Conductor  
Innenleiter

Outer Conductor  
Außenleiter

Crimp termination  
Crimp-Snap-In-System  
Crimpen  
Crimp-Snap-In-System

Crimp termination  
Crimp-Snap-In-System  
Crimpen



Platings and Order Information  
Oberflächen- und  
Bestell-Informationen

Platings / Oberflächen

Order Number Bestellnummer	Type Ausführung	Mating Area Steckbereich		Termination Area Anschlussbereich		Suitable Cables RG- Verwendbare Kabel RG-	Order Number Receptacles Bestellnummer Steckdose
		Inner Conductor Innenleiter	Outer Conductor Außenleiter	Inner Conductor Innenleiter	Outer Conductor Außenleiter		
FMS016P102	standard	1,3 µm Au	0,8 µm Au	1,3 µm Au	0,2 µm Au	316U double braided	FMS016S102
FMS016P101	low cost	0,2 µm Au	0,2 µm Au	0,2 µm Au	5 µm Sn	doppelt geschirmt	FMS016S101
FMS016P202	standard	AuroPur	AuroPur	AuroPur	0,2 µm Au	316U double braided	FMS016S202
FMS016P201	low cost	AuroPur	AuroPur	AuroPur	5 µm Sn	doppelt geschirmt	FMS016S201

Other platings on request / Andere Oberflächen auf Anfrage  
Tools from page 484 onwards Werkzeuge ab Seite 484ff.

8 microinches = ≈0,2 µm  
30 microinches = ≈0,8 µm

50 microinches = ≈1,3 µm  
200 microinches = ≈5 µm