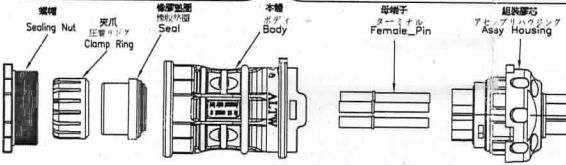
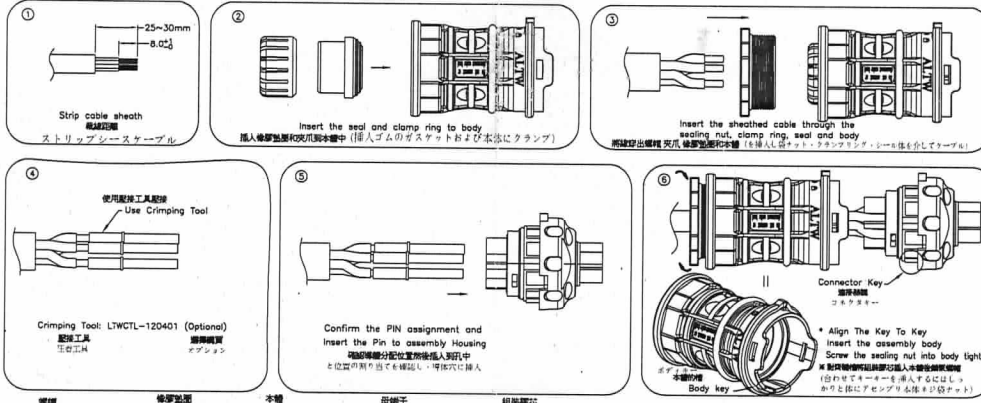


Assembly Instruction
組裝說明

Ⓛ 高接地球線不带電 ground pin (Neutral Polarity) without carrying electricity
Rated Voltage AC/DC(V) : 660 / 1000
Rated Current : 30(A)

ALTW
安寶新美泰企業股份有限公司
ALTW TECHNOLOGY CO., LTD.

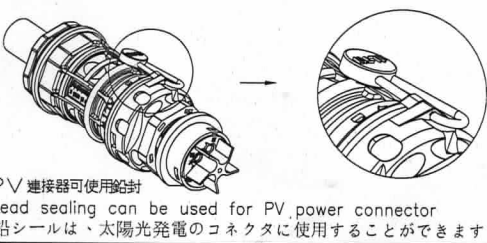
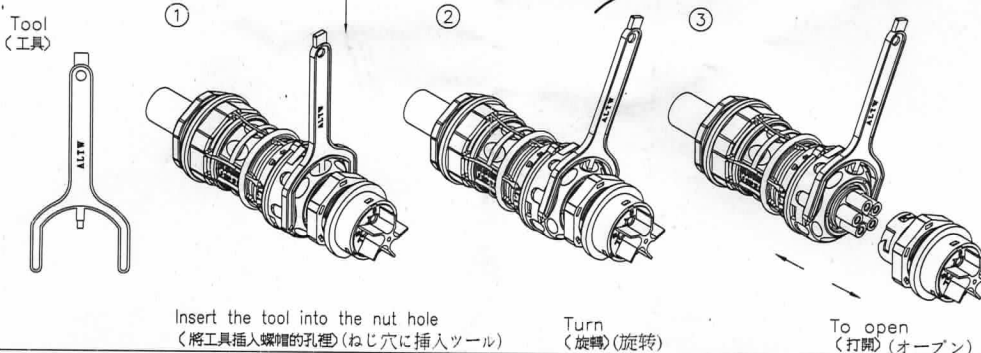


Note注意:

- * Wire Size (導線尺寸) (導體サイズ): 12AWG
- * Recommended sealing Nut torque : (最大值) Maximum: 30Kgf-cm (建議螺母扭矩) (最小值) Minimum: 20Kgf-cm (推緊は、ナットのトルクを封止)
- * Recommended installation temperature : 20°C(60°F)upward (建議安裝溫度) (推奨インストール温度) (以上)
- * Avoid oil and gasoline. (避開油類和汽油) (石油やガソリンを避けるために)

Assembly Instruction
組裝說明

ALTW
安寶新美泰企業股份有限公司
ALTW TECHNOLOGY CO., LTD.



Note注意:

- * Do not connect or disconnect under load. (不能在負載下斷開) (登錄または負荷の下で切断しないでください)
- * One Set of Ass'y Instructions & Tool in PE Bag. (每個包裝裡有工具及組裝說明書) (一つは、アセンブリ命令&ツールのPEバック内のセット)