



EINSTELL-VERFAHREN (HAND-PRESS-KRAFT)

- Die Presskraft sollte auf (siehe spezifikation) min. eingestellt werden.
- Falls eine Neueinstellung erforderlich ist;
 - Die Abdeckung des Einstellrades entfernen, die Imbusschraube mit Hilfe eines 2 mm Imbusschlüssel lösen.
 - Mit einem Schraubendreher das Einstellrad auf die nächst höhere Position drehen. (Die ungeraden Zahlen sind im Uhrzeigersinn angeordnet, die geraden gegen den Uhrzeigersinn.)
 - Imbusschraube wieder einsetzen und anziehen.
 - Die Anzuwendende Kraft überprüfen und bei Bedarf Schritt 2 wiederholen.
 - Die Abdeckung des Einstellrades wieder aufsetzen.
- Wenn die Justierungen und die unten stehenden Vorgaben eingehalten werden, hat die Handzange eine Lebensdauer von mindestens 50 000 Verpress Zyklen, danach sollte die Zange ersetzt werden.



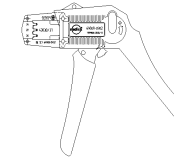
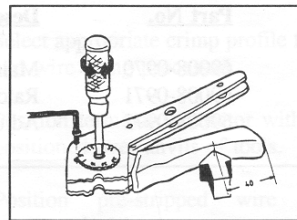
CALIBRATION PROCEDURE (HANDLE FORCE)

- Operating force should be set to (see specification) min. at point shown.
 - Should adjustment be necessary then;
 - Remove adjuster cover (if fitted) and loosen and remove allen grub screw using a 2 mm AF allen wrench.
 - Using a screwdriver turn the numbered adjustment wheel to the next highest number.
- NB: The uneven numbers are in a clockwise direction and the even numbers anticlockwise.
- e.g. Assuming the tool is set at No. 5 then to increase the pre-load turn wheel clockwise until the 6th position is located over the tapped hole. If it is necessary to move to the 7th position, then the wheel should be turned anticlockwise until the 7th position is over the tapped hole.
- Refit allen grub screw and tighten.
 - Re-check operating forces as in 1, and repeat step 2, if necessary.
 - Refit adjuster cover (if fitted).
- If adjuster is at maximum and operating force measurement is below that as specified, then the tool has completed its useful working life i.e. minimum 50 000 crimp cycles, and the tool should be replaced.



PROCEDURE DE CALIBRAGE

- La force d'utilisation doit être réglée à (voir spécification) au point indiqué.
 - Déroulement du réglage;
 - Défaire les deux flasques plastiques, ôter la vis de blocage avec une clé ALEN de 2 MM.
 - Utiliser un tournevis pour ajuster la roue sur un autre numéro.
- Attention: les numéros impairs sont positionnés dans le sens des aiguilles d'une montre, les numéros pairs dans le sens inverse.
- Pour exemple: Si la pince est réglée sur 5, pour passer à 6, tourner la roue dans le sens horaire jusqu'au cran 6. Si le réglage n'est pas suffisant, pour passer à 7 tourner la roue dans le sens inverse jusqu'au cran 7.
- Resserrer la vis de blocage.
 - Remonter les 2 flasques.
- Si le réglage est au maximum, et que la force est inférieure à la spécification, la pince doit être changée. (durée de vie donnée pour environ 50 000 cycles).



69008-0982



HANDZANGE BESCHREIBUNG

Parallelhub-Handzange mit Kontakt Zentrierung und präzise geschliffenen Verpress-Profilen, zur formschlüssigen Verbindung von Krimpkontakten mit Kabellitzen.

HAUPTMERKMALE

- Verarbeitet Molex Krimpkontakte der Serie 43030 & 43031 20-24 AWG.
- Entwickelt für Prototypen erstellung, kleine Stückzahlen und Reparatur Applikationen.

SPEZIFIKATION

Maße: 200 mm x 150 mm x 50 mm
Gewicht: 0.5 kg

Verpress Spezifikation
(siehe auch die Produkt Spezifikation 43030/43031)



HANDTOOL DESCRIPTION

Parallel action crimp hand tool with terminal locator and precision crimp profiles.

FEATURES

- Terminates Molex Crimp Terminals 43030 & 43031 20-24 AWG.
- Designed for prototype; small batch and field repair applications.

SPECIFICATION

Size: 200 mm x 150 mm x 50 mm
Weight: 0.5 kg

Crimp Specification
(see also product specification 43030/43031)



PINCE MANUELLE DESCRIPTION

La pince possède un déplacement parallèle des mâchoires de sertissage avec positionneur de contact et empreintes de sertissage de précision.

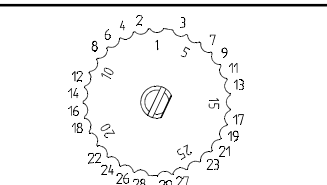
CARACTERISTIQUES

- Sertissage des contacts Molex 43030 & 43031 20-24 AWG.
- Désignée pour prototype, petite production et travaux de maintenance.

SPECIFICATIONS

Taille: 200 mm x 150 mm x 50 mm
Poids: 0.5 kg

Specifications de sertissage
(voir aussi les spécifications des produits 43030/43031)



Drehen Sie das Einstellrad im Uhrzeigersinn oder gegen den Uhrzeigersinn, zur korrekten Einstellung der Verpresshöhe.

Rotate wheel clockwise or anti-clockwise to obtain correct termination height.

Tourner dans le sens horaire ou anti-horaire pour obtenir la bonne hauteur de sertissage.

Draht mm ² (AWG) Wire mm ² Fil mm ²	Verpresshöhe mm (inch) Crimp Height Hauteur de sertissage conducteur	Auszugskraft (min) Pull force (min) Force de traction (min)
0.50 (20)	0.91 / 0.99 (.036" / .039")	7.3 Kg (16 lbs)
0.35 (22)	0.84 / 0.91 (.033" / .036")	4.5 Kg (10 lbs)
0.22 (24)	0.79 / 0.84 (.031" / .033")	2.9 Kg (6.4 lbs)
Kabel Abisolierlänge Wire strip length Longueur de dénudage	2.5/2.9mm (.100"/.115") Die Presskraft sollte auf Handle operating force La force d'utilisation	17.5 Kg (38.5 lbs)

4100-7453-2

Issue B

PMT 2001-01-16/ic/PM6.5



VERARBEITUNGS-ANLEITUNG

1. Das Crimpprofil bzw. die entsprechende Handzange zu dem Kontakt und dem Kabel das verarbeitet werden soll, auswählen.
2. Den Kontakt so im Kontakt-halter plazieren, das sich der Verpressbereich über dem Amboss des Werkzeuges befindet.
3. Den abisolierten Draht, bis zum Drahtanschlag einführen.
4. Die Griffe der Handzange zusammendrücken bis diese ganz geschlossen sind, über den unteren Totpunkt hinaus zu-sammendrücken, bis die Zange von selbst öffnet.
5. Die fertig verpressten Teile aus dem Werkzeug und der Kontakthalterung entnehmen.

WARTUNGS UND PFLEGE-ANLEITUNG

1. Die 5 Schrauben von der Abdeckung entfernen.
2. Die Plastikabdeckung vom Metallrahmen durch Auseinander-ziehen entfernen.
3. Werkzeug säubern, Schmutz und Materialreste entfernen.
4. Alle beweglichen Teile mit SAE 20 Öl (oder gleichwertigem) leicht einölen.
5. Beide Federn auf Beschädigung oder Abnutzung untersuchen und wenn nötig ersetzen.



OPERATION PROCEDURE

1. Select appropriate crimp profile for the terminal and wire being processed.
2. Position terminal in locator with crimp barrels positioned over anvils of tools.
3. Position pre-stripped wire against wire stop/terminal locator.
4. Operate hand tool lever until handles are fully closed and ratchet release actuates.
5. Remove finished crimp from terminal locator.

MAINTENANCE PROCEDURE

1. Remove the 5 cover screws.
2. Remove plastic handles from metal tool frame by pulling apart.
3. Clean and remove all foreign matter.
4. Lightly oil all moving parts using SAE 20 oil or equivalent.
5. Inspect both springs for any signs of damage or deterioration and replace if necessary.

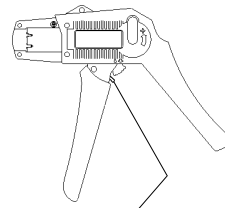


UTILISATION

1. Choisir la bonne empreinte de sertissage suivant le type de contact et de fil utilisé.
2. Mettre le contact dans le positionneur avec les fûts de sertissage situés au dessus des enclumes.
3. Positionner le fil dénudé contre la butée de fil.
4. Presser le levier du pistolet à fond, puis le relâcher.
5. Retirer le fil serti du positionneur.

MAINTENANCE

1. Défaire les 5 vis de fixation du carter.
2. Désolidariser les 2 flasques plastiques du pistolet.
3. Essuyer et enlever toute matière étrangère.
4. Huiler les pièces en mouvement avec de l'huile SAE 20.
5. Vérifier le bon état des 2 ressorts, sinon les remplacer.



NOTE!

Wenn sich die Handzange verklemmt während dem Verpressvorgang, drücken Sie diesen schmalen Hebel hier zum entriegeln.

If hand tool jams during operation push the small lever here.

En cas de blocage de la pince pendant le sertissage, la débloquer en poussant le levier.



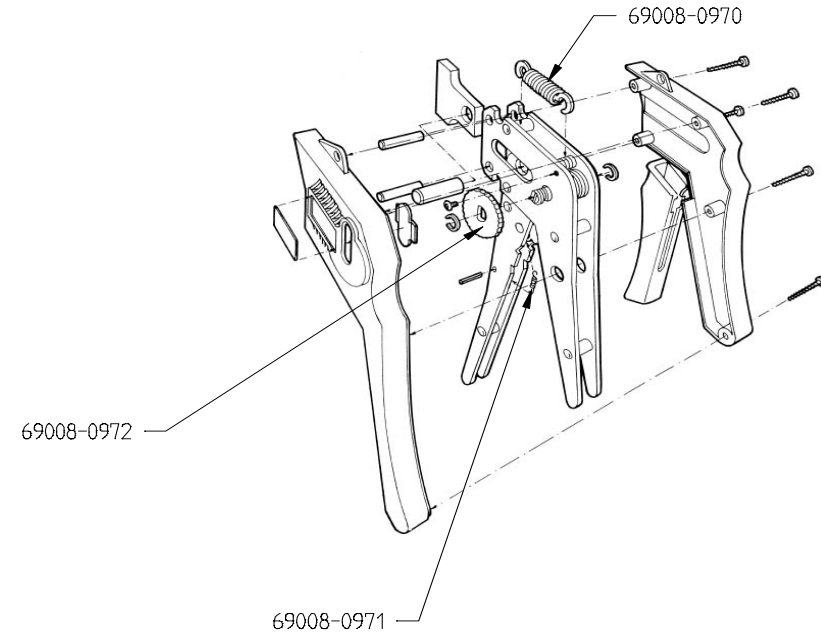
EMPFOHLENE ERSATZTEILE PARALLELHUB- HANDZANGE SERIE 69008



SPARE PARTS RECOMMENDATION PARALLEL ACTION HAND TOOLS 69008 SERIES



PIECES DETACHEES A APPROVISIONNER POUR LA MAINTENANCE DU CORPS DE PINCE SERIE 69008



	BESCHREIBUNG	DESCRIPTION	DESCRIPTION
69008-0970	Hauptfeder	Main Spring	Ressort de rappel
69008-0971	Sperrradfeder	Ratchet Spring	Ressort cliquet
69008-0972	Justierrad	Adjuster Wheel	Roue de réglage