

94dB

ZVUKOVÝ KALIBRÁTOR

Model : SC-941



Nákup tohoto KALIBRÁTORU pro Vás představuje krok vpřed v oblasti přesného měření. Správným používáním tohoto KALIBRÁTORU předejdete případným potížím. Přečtěte si prosím pozorně následující instrukce a vždy mějte tento návod při ruce.

NÁVOD K OBSLUZE

OBSAH

1. Vlastnosti.	1
2. Specifikace.	1
3. Přední panel.	2
3-1 Testovací rozhraní.	2
3-2 0,5" mikrofonní adaptér.	2
3-3 Tlačítko Vyp./Test bat./Zap..	2
3-4 Indikátor stavu baterie.	2
3-5 Kryt baterie.	2
4. Kalibrace.	3
5. Kontrola baterií.	4
6. Výměna baterií.	4

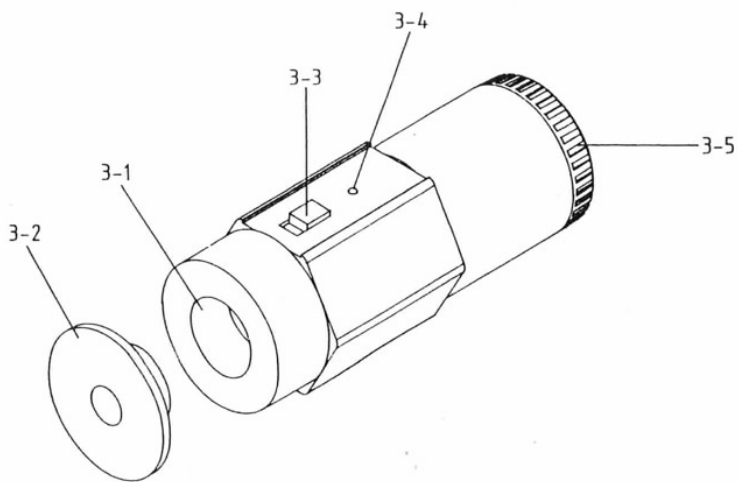
1. Vlastnosti

Standardní 94 dB/1000 Hz zvukový kalibrátor, pro spolehlivou kalibraci digitálních zvukoměrů.

2. Specifikace

Frekvence	1000 Hz \pm 2%
Hladina akustického tlaku	94 dB \pm 0,75 dB * Poznámka: Testováno podle prostředí RF intenzity pole méně než 3 V / m a frekvence nižší než 30 MHz.
Doporučený mikrofon	1" a 0,5" mikrofon *0,5" mikrofon kalibrován s 0,5" adaptérem (standardní příslušenství)
Zkreslení	celkové harmonické zkreslení: < nebo = 2%
Standard	podle IEC942, třída 2
Provozní teplota	0 °C to 50 °C (32 F to 122 F).
Spotřeba energie	přibližně 7 mA DC
Napájení	2x9V baterie
Kontrola baterie	indikátor vybití
Rozměry	průměr 50 mm - 145 mm
Váha	přibližně 350g včetně baterií
Příslušenství v balení	Návod k obsluze 1ks 0,5" mikrofonový adaptér 1ks Šroubovák..... 1ks Pouzdro CA-03..... 1ks

3. Přední panel



Obr. 1

- 3-1 Testovací rozhraní
- 3-2 0,5" mikrofonní adaptér
- 3-3 Tlačítko Vyp./Test bat./Zap.
- 3-4 Indikátor stavu baterie
- 3-5 Kryt baterie

4. Kalibrace

- 1) Pokud kalibrujete digitální zvukoměr, který má 0,5" mikrofon, tak nejprve nasadíte na testovací rozhraní (3-1, Obr. 1) 0,5" mikrofonní adaptér (3-2, Obr. 1)

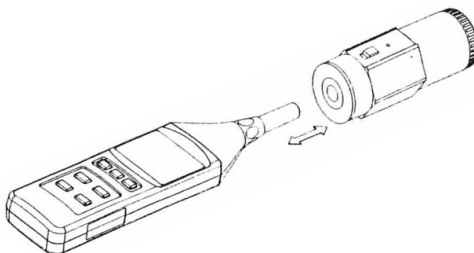
Poznámka:

Pokud kalibrujete digitální zvukoměr s 1" mikrofonem, potom sundejte z testovacího rozhraní (3-1, Obr. 1) 0,5" adaptér.

- 2) Opatrně vložte celý mikrofon kalibrovaného digitálního zvukoměru do testovacího rozhraní kalibrátoru (znázorněno na Obr. 2).
- 3) Nastavte rozsah kalibrovaného digitálního zvukoměru pro měření "94 dB".
- 4) Přepněte Tlačítko Vyp./Test bat./Zap. (3-3, Obr. 1) do pozice "ON". **0 = Off, 1 = On**

Je vysílán čistý 1,000 Hz tón

- 5) Opatrně nastavte na displeji digitálního zvukoměru otáčením "VR šroubku" (rovněž na zvukoměru) přesnou hodnotu 94,0 dB.



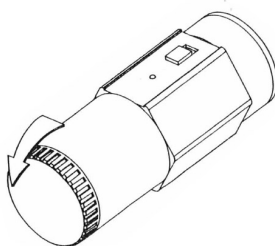
Obr. 2

5. Kontrola baterií

- 1) Přesuňte tlačítko "Vyp./Test bat./Zap." (3-3, Obr. 1) do pozice "Test baterií" (BAT. TEST).
- 2) Jestliže "Indikátor stavu baterie" (3-4, Obr. 1) svítí, potom napětí baterií je v pořádku.
- 3) Jestliže "Indikátor stavu baterie" (3-4, Obr. 1) nesvítí, potom je potřeba vyměnit baterie.

6. Výměna baterií

- 1) Sejměte "Kryt baterie" (3-5, Obr. 1), tak jak je to znázorněno na Obr. 3.
- 2) Vyměňte staré baterie a nahraďte je dvěma novými 9V bateriemi.
- 3) Ujistěte se, že jsou baterie instalovány do správných pozic a zapojeny se správnou polaritou.
- 4) Nasad'te zpět kryt baterie.



Obr. 3