

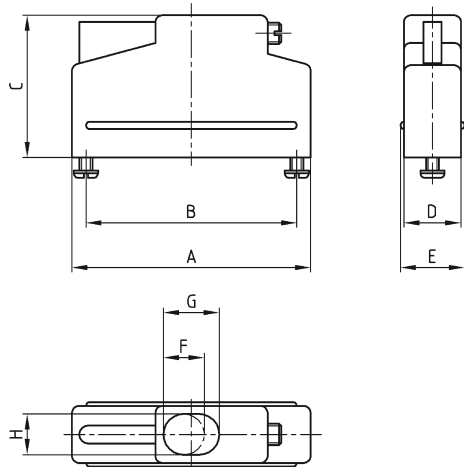
RoHS compliant – CSA listed, File No.: LR 115000-1 – UL listed, File No.: E202784

BESCHREIBUNG

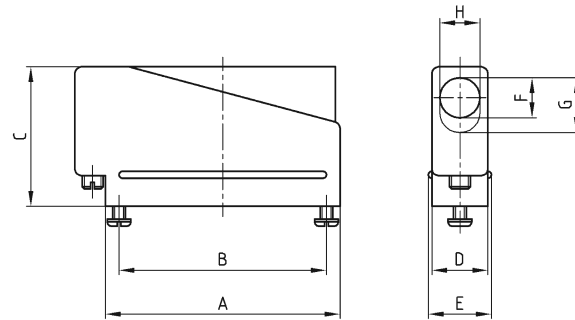
- Kabelklemmung mittels Druckverschraubung
- Material:
Kunststoffhaube schwarz: Polyamid 6.6, UL 94 V-0
- Befestigung:
mit Befestigungsschrauben
- als Einzel- oder Mengenpack lieferbar

PRODUKTZEICHNUNG

gerader Kabeleingang



seitlicher Kabeleingang



No. of pos.	A	B	C	D	E	Ø F	G	H
09	30.90	25.00	25.40	12.70	14.30	7.10	-	-
15	39.30	33.30	25.40	12.70	14.30	9.10	-	-
25	53.20	47.00	31.70	12.70	14.30	-	12.50	9.10
37	69.40	63.50	38.10	12.70	14.30	-	17.60	9.10
50	67.10	61.10	38.10	15.50	17.00	-	18.60	11.90